

Электродвигатели для систем вентиляции / в чугунном корпусе / КПД EFF2

Стандартные характеристики:

Электрические:

- Трёхфазные мультивольтажные .
- 1-скоростные. 2-скоростные с переключением числа полюсов Постоянный и переменный момент нагрузки 2-скоростные с независимыми обмотками (VI/IV) Постоянный и переменный момент нагрузки 3-скоростные с независимыми обмотками (VIII/VI/IV) или (XII/VI/IV)
- Класс изоляции “F” превышение температуры по классу B ($\Delta T=80^{\circ}\text{C}$)
- Режим работы - S1
- Температура окр. среды 40°C . 1000 м. над ур. моря.
- Конструкция N
- Термисторы (по одному на фазу) от высоты оси 160M и выше
- Пропитка изоляции Методом погружения для 63-200 размеров Методом постоянного нанесения для 225 и выше.
- Механические размеры – стр. 186-188

Механические:

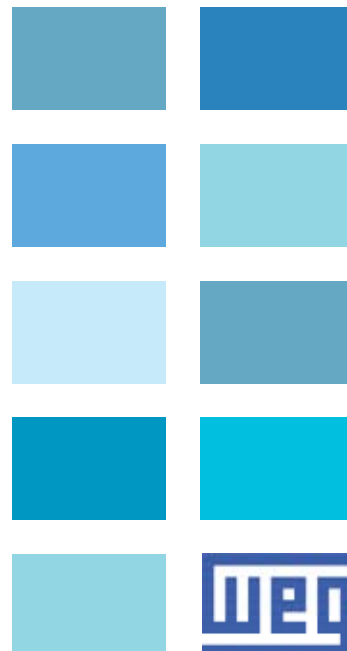
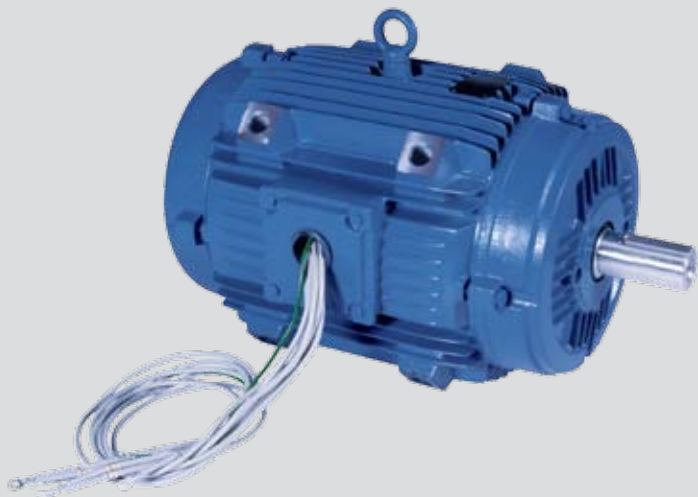
- Степень защиты: IP 55
- Короткозамкнутый ротор – литье
- Для способа монтажа - корпус размеры до 250 (кроме 180M)
- Для монтажа – лапы размеры - 63-355
- Исполнение –TEFC - полностью закрытый охлаждаемый вентилятором на валу TEAO- полностью закрытый с охлаждением потоком воздуха рабочего механизма

- V-образное уплотнение подшипника
- Шариковые подшипники
- Смазочный ниппель от 225 размера
- Сливные отверстия
- Кабельные вводы с метрической резьбой
- Гибкие выводы (1м. длина) для подвешного монтажа
- Стандартный цвет RAL 5007

Применение

Эти двигатели спроектированы специально для производителей радиальных вентиляторов. Конструкция позволяет получить высокую мощность при легком и компактном корпусе

- Вентиляторы
- Тоннели
- Метро
- Кондиционеры
- Торговые центры
- Супермаркеты



Характеристики и достоинства

Подшипниковые щиты

Выполнены из чугуна и имеют увеличенную площадь поверхности для лучшего охлаждения подшипников.

Кожух вентилятора

Изготовлен из толстолистовой стали для корпусов с высотой оси вращения от 63 до 123М или из чугуна для корпусов с высотой 160М и выше. Обладает большой механической прочностью, устойчивостью к коррозии и увеличенным сроком службы.

Корпус

Корпус электродвигателей изготовлен из высококачественного чугуна марки FC-200 (того же качества что идет для взрывозащищенного исполнения). Корпус имеет усиленное оребрение с улучшенной теплоотдачей, что обеспечивает достаточное охлаждение даже при наличии грязи на поверхности двигателя. Снажены системой фиксации и готовы для непосредственного монтажа в вентиляционные каналы (используя резьбовые отверстия на корпусе). Двигатели могут работать в любом положении, вертикальном и горизонтальном.

Основание выводного устройства

Двигатель имеет основание коробки выводов и гибкие выводы длиной 1м. Возможна установка дополнительной коробки и выводы большей длины.

Табличка

Заводская табличка из нержавеющей стали содержит полный перечень данных о соответствующем электродвигателе.

Обмотки

Обмоточный провод покрыт лаком класса Н. Запатентованная WEG система изоляции WISE (WEG Insulation System Evolution) в три раза увеличивает срок службы двигателей в условиях повышенной влажности, и надежно работает с частотными приводами.

Ротор

Изготовленный литьём под высоким давлением ротор проходит динамическую балансировку, что обеспечивает пониженный уровень вибраций.

Вал

В качестве стандартной стали WEG использует углеродистую сталь SAE/AISI 1040/45. Данная сталь обеспечивает высокую механическую прочность, предотвращает изгиб вала под нагрузкой и уменьшает износ. Конструкция вала специально разработана для работы с высокими моментами ускорения и торможения. По специальному требованию двигатель может быть выполнен с вторым рабочим концом вала.

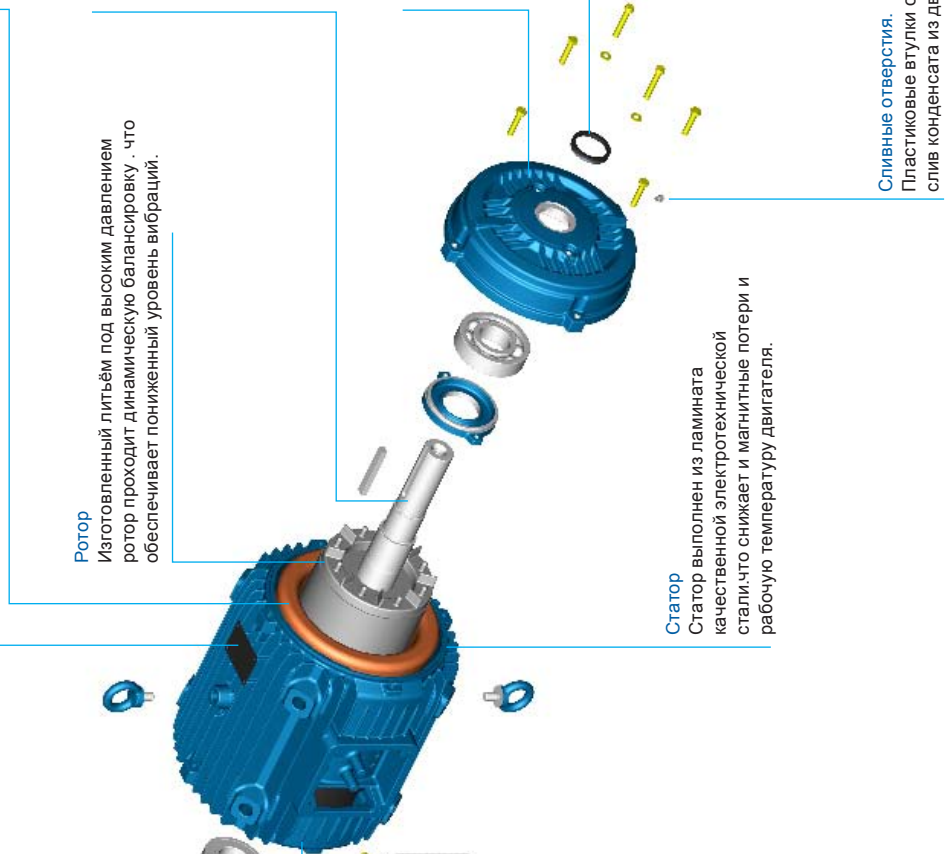
Подшипники

Двигатели WEG оснащены подшипниками высокого качества, отобранными среди лучших мировых производителей. Это обеспечивает долгий срок работы моторов в тяжелых условиях эксплуатации.

Уплотнения

Электродвигатели WEG имеют манжеты в подшипн. узлах, или манжеты с пружиной, лабиринтное (таконитовое) уплотнение или W3 уплотнение для максимально надежной работы в условиях пыли и влажности.

Сливные отверстия. Пластиковые втулки обеспечивают слив конденсата из двигателя



Статор

Статор выполнен из ламината качественной электротехнической стали, что снижает и магнитные потери и рабочую температуру двигателя.



Электродвигатели для систем вентиляции в чугунном корпусе / КПД EFF2

Мультивольтажные электродвигатели IP 55 / 50 Гц / 380 – 415 В.

Номинальная мощность		Типоразмер по IEC	Момент (Torque) - Нм	Кратность пускового тока	Кратность пускового момента	Кратность максимального момента	Момент инерции (Inertia) - кг м²	Допустимое время пуска из горячего/холодного состояния (с.)	Вес (кг.)	Номинальный уровень звукового давления	Номинальная частота вращения, об/мин	400 В						Ном. Ток (Current) - (А)							
												при величине нагрузки в % от ном.													
КВт.	Л.с.											КПД			Коефф. Мощности Cos φ										
												50	75	100	50	75	100								
II полюсов - 3000 об./мин.																									
0.12	0.16	63	0.4	4.8	3	3.1	0.0001	27/59	6.3	52	2810	49	57	60.5	0.52	0.62	0.72	0.398							
0.18	0.25	63	0.64	4.5	2.8	2.7	0.00014	30/66	6.6	52	2730	60	66	66.5	0.6	0.72	0.81	0.482							
0.25	0.33	63	0.84	4.5	2.9	2.9	0.00016	25/55	7.1	52	2760	61.5	66.5	69.3	0.58	0.7	0.79	0.659							
0.37	0.5	71	1.25	5.5	3	3.2	0.00033	23/51	9.5	56	2810	67.2	72	73.6	0.65	0.77	0.85	0.854							
0.55	0.75	71	1.88	5.5	2.9	3	0.00045	16/35	10.9	56	2800	72.2	76	76	0.68	0.78	0.85	1.23							
0.75	1	80	2.52	5.8	2.9	3.1	0.00079	25/55	14	59	2790	76	80	79.5	0.76	0.84	0.88	1.55							
1.1	1.5	80	3.75	6	3	2.9	0.0009	13/29	14.5	59	2810	77.1	80.2	79.7	0.69	0.8	0.86	2.32							
1.5	2	90S	4.9	6.8	2.8	3	0.00205	14/31	20	64	2865	78.5	81.5	82	0.7	0.8	0.85	3.11							
2.2	3	90L	7.42	6.6	2.8	3	0.00242	9/20	22	64	2840	82.2	83.7	83.4	0.69	0.8	0.85	4.48							
3	4	100L	9.76	7.2	2.6	2.8	0.00616	9/20	31	67	2880	83.2	85.7	85.6	0.77	0.85	0.88	5.75							
4	5.5	112M	13.37	7.6	2.7	3.1	0.00842	15/33	41.1	64	2890	85	87.5	87.5	0.76	0.84	0.88	7.5							
5.5	7.5	132S	17.95	8	2.7	3.2	0.02056	18/40	62.5	68	2935	84	87.1	88.3	0.73	0.82	0.87	10.3							
7.5	10	132S	24.01	7.3	2.5	2.9	0.0243	10/22	66.5	68	2925	86.5	88.9	89.2	0.77	0.86	0.89	13.6							
9.2	12.5	132M	29.97	8	2.8	3.2	0.02804	8/18	72	68	2930	85.5	88.5	89	0.75	0.84	0.88	17							
11	15	160M	35.78	8.3	2.6	3.1	0.04706	12/26	96	70	2945	87.8	90.1	90.3	0.77	0.85	0.88	20							
15	20	160M	47.7	7.8	2.5	3.2	0.05295	10/22	108.6	70	2945	89.6	91.1	91.2	0.76	0.84	0.88	27							
18.5	25	160L	59.63	8.2	2.6	3.3	0.06471	10/22	121.7	70	2945	90.4	91.9	91.7	0.75	0.84	0.88	33.1							
22	30	180L	71.43	8.2	2.8	3.1	0.11351	13/29	161.7	70	2950	90.5	92	92.1	0.78	0.86	0.89	38.7							
30	40	200L	94.76	7.5	2.8	2.8	0.2063	19/42	239	74	2965	90	92	92.7	0.77	0.85	0.88	53.1							
37	50	200L	118.45	7.6	2.9	2.9	0.22424	19/42	252.8	74	2965	91.3	92.8	93	0.75	0.84	0.88	65.3							
45	60	225S/M	142.14	7.9	2.6	3.5	0.44846	24/53	411	82	2965	91.6	93.3	93.6	0.85	0.89	0.91	76.3							
55	75	250S/M	177.67	8.5	2.8	3	0.50227	15/33	490	82	2965	91.8	93.5	93.8	0.84	0.89	0.91	93							
75	100	280S/M	236.1	7.5	2.4	2.8	1.08256	44/97	655	83	2975	91.4	93.6	94.2	0.81	0.87	0.89	129							
90	125	280S/M	295.12	8.1	2.3	2.8	1.27083	35/77	705	83	2975	92	94.1	94.5	0.79	0.87	0.9	153							
110	150	315S/M	354.15	7.6	2.3	2.8	1.41204	40/88	780	84	2975	93	94.4	94.9	0.79	0.85	0.89	188							
132	175	315S/M	413.87	7.5	2.3	2.8	1.64738	31/68	937	84	2970	93.2	94.8	95	0.82	0.88	0.9	223							
132	180	315S/M	425.69	7.5	2.3	2.8	1.64738	31/68	937	84	2970	93.2	94.8	95	0.82	0.88	0.9	223							
150	200	315S/M	472.99	7.9	2.2	2.7	2.11806	31/68	1010	84	2970	94.1	95.1	95.3	0.84	0.89	0.9	252							
160	220	315S/M	520.29	7.3	2.2	2.5	2.11806	25/55	1010	84	2970	94.1	95	95.4	0.85	0.89	0.9	269							
185	250	315S/M	590.25	8.2	2.4	2.8	2.11806	28/62	1010	84	2975	94.8	95.3	95.5	0.8	0.86	0.88	318							
200	270	355M/L	635.33	7.2	1.8	2.6	4.82631	70/154	1490	81	2985	93.5	95	95.4	0.89	0.91	0.92	329							
220	300	355M/L	705.93	8.5	2.2	3	5.17105	65/143	1650	81	2985	94.2	95.4	96	0.88	0.91	0.92	360							
250	340	355M/L	800.05	7.8	2.2	2.5	5.74561	65/143	1750	81	2985	94.4	95.8	96	0.88	0.91	0.92	409							
КОНСТРУКЦИЯ ПОВЫШЕННОЙ МОЩНОСТИ.																									
0.37	0.5	63	1.28	5.2	3.1	2.9	0.00021	14/31	8	52	2740	67	71	71.3	0.57	0.7	0.79	0.948							
0.75	1	71	2.5	6.2	3.1	3.1	0.00052	8/18	11	56	2810	69	73	74	0.65	0.76	0.84	1.74							
1.5	2	80	5.07	6	3	2.7	0.00096	10/22	15.5	59	2770	77	78.5	77.7	0.7	0.82	0.87	3.2							
1.5	2	90L	4.9	6.8	2.8	3	0.00205	14/31	20	64	2865	78.5	81.5	82	0.7	0.8	0.85	3.11							
2.2	3	90S	7.39	7	3	3.2	0.0023	8/18	21	64	2850	81.5	83	83.1	0.64	0.77	0.84	4.55							
3	4	90L*	9.93	6.2	3.2	3.1	0.00266	6/13	23.5	64	2830	81	82	82	0.55	0.68	0.78	6.77							
4	5.5	100L	13.46	7.5	2.9	3.1	0.00672	7/15	33	67	2870	81	82.3	82.5	0.72	0.81	0.86	8.14							
5.5	7.5	112M	18.36	7.7	2.5	3	0.00995	10/22	43	64	2870	86.5	87.5	87.5	0.8	0.87	0.9	10.1							
7.5	10	112M*	24.47	7.6	3	3	0.00995	6/13	45	64	2870	86.5	87.5	87.5	0.59	0.72	0.81	15.3							
11	15	132M	36.02	7.2	2.4	3.2	0.03178	13/29	74.4	68	2925	90	90.6	90.2	0.76	0.84	0.88	20							
22	30	160L*	71.92	7.5	2.5	3	0.06766	6/13	124.1	70	2930	90	90.6	90.7	0.72	0.82	0.86	40.7							
30	40	180L*	95.4	8.7	2.5	3.1	0.13622	9/20	183.6	70	2945	92	92.7	92.7	0.74	0.83	0.87	53.7							
55	75	225S/M	177.67	8.5	2.8	3	0.50227	15/33	490	82	2965	91.8	93.5	93.8	0.84	0.89	0.91	93							
75	100	250S/M	236.9	8.3	3	3.4	0.55609	10/22	490	82	2965	92.5	93.6	93.6	0.83	0.88	0.9	129							
110	150	280S/M	354.15	7.6	2.3	2.8	1.41204	40/88	780	83	2975	93	94.4	94.9	0.79	0.85	0.89	188							
132	175	280S/M	413.87	7.5	2.3	2.8	1.64738	31/68	937	83	2970	93.2	94.8	95	0.82	0.88	0.9	223							
200	270	315S/M	636.4	7.9	2.2	2.9	2.16513	49/108	1045	84	2980	95.2	95.8	96.1	0.79	0.84	0.87	345							

Указанные параметры могут быть изменены без предварительного сообщения. Для получения гарантированных показателей обращайтесь в ближайший центр продаж. *Изоляция "F" ΔT105K.

Стандартное напряжение соединения обмоток и частота

220-240 В Δ 50 Гц. 380-415 В Δ 50 Гц.
380-415 В Y 50 Гц. 660-690 В Y 50 Гц.

Электродвигатели для систем вентиляции в чугунном корпусе / КПД EFF2

Мультивольтажные электродвигатели IP 55 / 50 Гц / 380 – 415 В.

Номинальная мощность		380 В								415 В								Номинальный ток
		Номинальная частота вращения (об./мин)	при величине нагрузки в % от ном.						Ном. Ток (Current) – (А)	Номинальная частота вращения (об./мин)	при величине нагрузки в % от ном.							
			КПД			Коэфф. Мощности Cos φ					КПД			Коэфф. Мощности Cos φ				
КВт.	Л.с.	50	75	100	50	75	100	50	75	100	50	75	100	50	75	100		
II полюсов - 3000 об./ мин.																		
0.12	0.16	2780	51	58	62	0.56	0.67	0.77	0.382	2820	46	55	59.5	0.49	0.59	0.68	0.413	
0.18	0.25	2700	62	66.5	66	0.65	0.76	0.84	0.493	2755	58	64.5	66	0.55	0.67	0.77	0.493	
0.25	0.33	2730	63.5	67.5	69.5	0.63	0.75	0.82	0.666	2790	59.5	65	68.5	0.54	0.66	0.75	0.677	
0.37	0.5	2790	68.8	72.5	73.5	0.7	0.81	0.87	0.879	2825	66	71.5	73.6	0.6	0.73	0.82	0.853	
0.55	0.75	2770	73.1	76	75.2	0.73	0.82	0.87	1.28	2820	71.1	75.7	76.2	0.64	0.75	0.84	1.2	
0.75	1	2770	76.5	79.7	78.5	0.79	0.86	0.89	1.63	2810	75.5	80.1	80	0.73	0.82	0.87	1.5	
1.1	1.5	2790	78.2	80.4	79.3	0.74	0.84	0.88	2.39	2825	76	79.8	79.8	0.64	0.76	0.84	2.28	
1.5	2	2850	79.3	81.6	81.6	0.74	0.83	0.87	3.21	2875	77.5	81.5	82.1	0.66	0.77	0.83	3.06	
2.2	3	2820	82.8	83.6	83.3	0.75	0.84	0.87	4.61	2850	81.5	83.6	84.3	0.64	0.76	0.83	4.37	
3	4	2870	83.5	85.6	85.1	0.8	0.86	0.89	6.02	2890	82.8	85.6	85.6	0.74	0.84	0.87	5.6	
4	5.5	2880	85.5	87.5	87.2	0.8	0.86	0.89	7.83	2900	84.5	87.4	88.2	0.72	0.82	0.87	7.25	
5.5	7.5	2930	84.5	87.5	88.2	0.77	0.85	0.89	10.6	2940	83.5	86.8	88.2	0.69	0.8	0.85	10.2	
7.5	10	2915	87	89	88.8	0.81	0.87	0.9	14.3	2930	86	88.8	89.3	0.73	0.83	0.87	13.4	
9.2	12.5	2920	86	88.7	89	0.79	0.87	0.9	17.5	2935	85	88.3	89	0.71	0.81	0.86	16.7	
11	15	2940	88.3	90.1	90.2	0.8	0.86	0.89	20.8	2950	87.3	90	90.4	0.74	0.83	0.87	19.5	
15	20	2935	90.1	91.2	91	0.81	0.87	0.89	28.1	2950	89.1	91	91.2	0.72	0.81	0.87	26.3	
18.5	25	2940	90.7	92	91.5	0.78	0.86	0.89	34.5	2950	90.1	91.8	92	0.73	0.83	0.86	32.5	
22	30	2945	91	92.1	92	0.82	0.88	0.9	40.4	2955	90	91.9	92.1	0.75	0.84	0.87	38.2	
30	40	2960	90.5	92.1	92.6	0.8	0.87	0.89	55.3	2970	89.5	91.8	92.7	0.73	0.83	0.87	51.8	
37	50	2960	91.7	93	93	0.8	0.87	0.89	67.9	2965	90.8	92.6	93	0.7	0.81	0.86	64.4	
45	60	2960	91.9	93.4	93.5	0.86	0.9	0.92	79.5	2970	91.5	93.3	93.9	0.84	0.88	0.9	74.1	
55	75	2965	91.8	93.2	93.5	0.86	0.91	0.92	97.1	2970	91.6	93.5	94	0.82	0.88	0.91	89.5	
75	100	2970	91.9	93.6	94.3	0.84	0.88	0.9	134	2980	91	93.6	94.2	0.78	0.85	0.88	126	
90	125	2970	92.3	93.9	94.5	0.82	0.88	0.9	161	2975	91.5	94.1	94.5	0.77	0.86	0.89	149	
110	150	2970	93.1	94.4	94.9	0.81	0.87	0.9	196	2975	92.2	94.4	94.8	0.75	0.83	0.88	183	
132	175	2965	93.5	94.7	94.8	0.84	0.89	0.91	232	2970	93	94.8	95.2	0.8	0.87	0.9	214	
132	180	2965	93.5	94.7	94.8	0.84	0.89	0.91	232	2970	93	94.8	95.2	0.8	0.87	0.9	214	
150	200	2970	94.2	95	95.3	0.86	0.9	0.91	263	2975	94	95	95.3	0.82	0.88	0.9	243	
160	220	2970	94.2	95	95.3	0.86	0.9	0.91	280	2975	94	95	95.4	0.83	0.88	0.89	262	
185	250	2970	95	95.4	95.5	0.82	0.87	0.89	331	2975	94.5	95.2	95.5	0.78	0.84	0.87	310	
200	270	2980	93.7	95	95.3	0.9	0.92	0.92	347	2985	93.3	94.9	95.4	0.88	0.9	0.91	321	
220	300	2985	94.5	95.5	95.9	0.89	0.92	0.93	375	2990	93.9	95.3	96	0.86	0.9	0.92	347	
250	340	2980	94.5	95.8	96	0.9	0.92	0.93	425	2985	94.3	95.8	96.1	0.87	0.91	0.92	393	
КОНСТРУКЦИЯ ПОВЫШЕННОЙ МОЩНОСТИ.																		
0.37	0.5	2710	69.5	71.7	71	0.62	0.75	0.83	0.954	2765	65	70	71	0.52	0.66	0.76	0.954	
0.75	1	2790	71	74	74	0.7	0.8	0.87	1.77	2830	67	71.5	73.5	0.6	0.71	0.8	1.77	
1.5	2	2750	78	78.5	76.5	0.75	0.85	0.89	3.35	2790	76	78.5	78.5	0.65	0.78	0.85	3.13	
1.5	2	2850	79.3	81.6	81.6	0.74	0.83	0.87	3.21	2875	77.5	81.5	82.1	0.66	0.77	0.83	3.06	
2.2	3	2830	82.3	83.3	83	0.71	0.82	0.87	4.63	2860	80.2	82.5	83.1	0.58	0.72	0.8	4.6	
3	4	2800	82	82.5	81.5	0.61	0.74	0.81	6.9	2845	80	81.5	81.5	0.5	0.64	0.74	6.92	
4	5.5	2850	81.5	82.5	82	0.77	0.84	0.88	8.42	2890	80.3	82	82.5	0.68	0.78	0.84	8.03	
5.5	7.5	2860	87	87.5	87.2	0.83	0.89	0.91	10.5	2880	86	87.5	87.7	0.77	0.85	0.89	9.8	
7.5	10	2850	86.5	87	87	0.66	0.79	0.85	15.4	2885	85	87	87	0.53	0.67	0.76	15.8	
11	15	2920	89.5	90.8	90.2	0.8	0.87	0.9	20.6	2930	89.3	90.5	90.2	0.72	0.82	0.86	19.7	
22	30	2925	90.5	90.7	90.5	0.77	0.85	0.88	42	2935	89.5	90.5	90.7	0.68	0.79	0.84	40.2	
30	40	2940	92	92.3	92.3	0.78	0.84	0.88	56.1	2950	92	92.7	92.7	0.71	0.8	0.85	53	
55	75	2965	91.8	93.2	93.5	0.86	0.91	0.92	97.1	2970	91.6	93.5	94	0.82	0.88	0.91	89.5	
75	100	2960	92.6	93.3	93.3	0.85	0.89	0.91	134	2965	92.5	93.7	94.2	0.81	0.87	0.9	123	
110	150	2970	93.1	94.4	94.9	0.81	0.87	0.9	196	2975	92.2	94.4	94.8	0.75	0.83	0.88	183	
132	175	2965	93.5	94.7	94.8	0.84	0.89	0.91	232	2970	93	94.8	95.2	0.8	0.87	0.9	214	
200	270	2975	95.5	96	96.2	0.81	0.86	0.89	355	2980	95	95.6	96	0.73	0.82	0.86	337	

Электродвигатели для систем вентиляции в чугунном корпусе / КПД EFF2

Мультивольтажные электродвигатели IP 55 / 50 Гц / 380 – 415 В.

Номинальная мощность		Типоразмер по IEC	Момент (Torque) - Нм	Кратность пуска тока	Кратность пуска момента	Кратность максимального момента	Момент инерции (Inertia) - кг м²	Допустимое время пуска из горячего/холодного состояния (с.)	Вес (кг.)	Номинальный уровень звукового давления	Номинальная частота вращения об/мин	400 В						Ном. Ток (Current) - (А)	
												при величине нагрузки в % от ном.							
												КПД			Кэфф. Мощности Cos φ				
КВт.	Л.с.	50	75	100	50	75	100												
IV полюсов - 1500 об./мин.																			
0.12	0.16	63	0.79	4.2	2.4	2.5	0.00045	20/44	7	44	1415	45	54	58.5	0.46	0.56	0.67	0.442	
0.18	0.25	63	1.25	4	2.2	2.5	0.00056	23/51	7.3	44	1400	53.8	59.5	62	0.52	0.63	0.72	0.582	
0.25	0.33	71	1.64	5	3	3.1	0.00079	48/106	10.7	43	1410	68.5	71.5	73	0.5	0.61	0.7	0.706	
0.37	0.5	71	2.52	4.4	2.7	2.8	0.00079	37/81	10.9	43	1395	68	72	73.5	0.48	0.6	0.7	1.04	
0.55	0.75	80	3.68	6	2.6	2.8	0.00242	17/37	14	44	1430	69	73	75	0.56	0.69	0.78	1.36	
0.75	1	80	4.96	5.5	2.4	2.6	0.00294	14/31	14.8	44	1415	73.5	76.2	76.2	0.62	0.74	0.83	1.71	
1.1	1.5	90S	7.37	6.5	3	3	0.00504	13/29	20	49	1430	76	80	80.6	0.57	0.69	0.78	2.53	
1.5	2	90L	9.89	6.2	2.7	2.7	0.00672	12/26	23	49	1420	80.3	82	81.7	0.64	0.77	0.83	3.19	
2.2	3	100L	14.84	6.7	2.7	2.9	0.00842	14/31	25.1	53	1420	81	82.3	83	0.65	0.78	0.83	4.61	
3	4	100L	19.93	6.5	2.7	2.7	0.00995	10/22	34	53	1410	83.6	85	84.7	0.68	0.79	0.86	5.94	
4	5.5	112M	27.02	7.5	2.7	2.8	0.01875	12/26	45.1	56	1430	86	87.4	87.1	0.7	0.81	0.87	7.62	
5.5	7.5	132S	35.96	8	2.4	3	0.04652	11/24	62	60	1465	85.4	87.7	88.5	0.68	0.79	0.85	10.6	
7.5	10	132M	47.95	8	2.5	2.8	0.05427	8/18	64.5	60	1465	86.4	88.4	88.6	0.7	0.8	0.86	14.2	
9.2	12.5	160M	60.34	6	2.2	2.4	0.06524	15/33	95	67	1455	86	87.7	88.8	0.69	0.79	0.84	17.8	
11	15	160M	72.41	6	2.3	2.5	0.08029	16/35	98.8	67	1455	87.6	89.4	89.9	0.7	0.79	0.84	21	
15	20	160L	96.55	6	2.3	2.4	0.10539	13/29	117.9	67	1455	89	90.4	90.6	0.69	0.79	0.84	28.4	
18.5	25	180M	119.46	7	2.7	2.8	0.17939	18/40	163.4	64	1470	89.8	91.5	92.1	0.68	0.79	0.84	34.5	
22	30	180L	143.35	7.5	2.8	2.8	0.21528	14/31	176.7	64	1470	91	92.2	92.4	0.67	0.78	0.83	41.4	
30	40	200L	190.48	6.5	2.2	2.5	0.33095	17/37	239.7	69	1475	91.8	93	93	0.75	0.82	0.85	54.8	
37	50	225S/M	237.3	7.2	2.3	2.7	0.62988	20/44	350	70	1480	91.2	92.2	92.8	0.76	0.85	0.88	65.4	
45	60	225S/M	285.72	7	2.3	2.7	0.76985	16/35	382	70	1475	91	92.9	93.5	0.76	0.85	0.88	78.9	
55	75	250S/M	357.15	7	2.3	2.6	0.97981	16/35	460	70	1475	93	93.5	93.7	0.78	0.86	0.89	95.2	
75	100	280S/M	472.99	6.7	2.1	2.4	2.32858	44/97	735	76	1485	92.4	93.8	94.3	0.81	0.86	0.88	130	
90	125	280S/M	591.24	7.1	2.4	2.5	2.56947	31/68	802	76	1485	92.3	93.9	94.2	0.8	0.86	0.88	157	
110	150	315S/M	709.49	7.1	2.3	2.6	2.81036	27/59	865	77	1485	92.8	94.4	94.4	0.78	0.85	0.88	191	
132	175	315S/M	827.74	7.3	2.5	2.6	3.77391	31/68	1010	77	1485	93.3	94.7	95.1	0.78	0.85	0.88	228	
132	180	315S/M	851.39	7.3	2.5	2.6	3.77391	31/68	1010	77	1485	93.3	94.7	95.1	0.78	0.85	0.88	228	
150	200	315S/M	945.99	7.5	2.4	2.5	3.77391	22/48	1010	77	1485	93	95	95.3	0.77	0.84	0.86	264	
160	220	315S/M	1044.1	7	2.4	2.7	3.77391	22/48	1010	77	1480	93.3	95.1	95.5	0.75	0.83	0.87	278	
185	250	315S/M*	1182.49	7.3	2.3	2.5	3.77391	15/33	1010	77	1485	93.5	95.3	95.5	0.75	0.82	0.86	325	
200	270	355M/L	1272.8	6.6	2.3	2.2	6.34151	44/97	1525	79	1490	94.8	95.2	95.4	0.78	0.85	0.87	348	
220	300	355M/L	1414.22	7	2.1	2.3	6.88507	39/86	1525	79	1490	94.2	95.2	95.4	0.8	0.86	0.88	378	
250	340	355M/L	1602.78	6.9	2.2	2.5	7.57882	36/79	1615	79	1490	94.3	95.2	95.8	0.8	0.86	0.88	428	
260	350	355M/L	1649.92	6.5	2.2	2.3	7.57882	30/66	1615	79	1490	94.3	95.2	95.8	0.8	0.86	0.88	445	
280	380	355M/L	1791.35	7.1	2.2	2.4	9.0224	39/86	1770	79	1490	95	95.7	95.8	0.81	0.87	0.88	479	
300	400	355M/L	1885.63	6.7	2.2	2.4	9.92464	47/103	1770	79	1490	94.5	95.6	95.8	0.81	0.87	0.89	508	
315	430	355M/L	2027.05	6.7	2.2	2.4	9.92464	42/92	1770	79	1490	94.8	95.9	96.2	0.79	0.86	0.88	537	
330	450	355M/L	2121.33	6.5	2.3	2.3	10.82688	32/70	1865	79	1490	95	96	96.2	0.81	0.87	0.89	556	
355	482	355M/L*	2272.18	7.9	2.4	2.5	11.6813	28/62	1865	79	1490	95.8	96.3	96.3	0.8	0.87	0.88	605	
КОНСТРУКЦИЯ ПОВЫШЕННОЙ МОЩНОСТИ.																			
0.25	0.33	63	1.64	5	3.1	3.1	0.00067	17/37	8.5	44	1415	52	60	62	0.44	0.54	0.65	0.895	
0.55	0.75	71	3.8	5	2.8	2.9	0.00096	19/42	12	43	1385	66	70.5	72	0.45	0.58	0.68	1.62	
1.5	2	90S	10	5.8	2.6	2.6	0.00504	8/18	21	49	1405	73	75	76.2	0.62	0.76	0.82	3.46	
2.2	3	90L	14.94	5.8	2.7	2.5	0.00672	8/18	23	49	1410	75	76.5	76.5	0.57	0.71	0.8	5.19	
4	5.5	100L*	27.79	6.7	2.6	2.6	0.01072	7/15	34	53	1390	81.5	82.2	82	0.64	0.76	0.83	8.483	
5.5	7.5	112M*	36.33	6.5	2.5	2.6	0.01875	8/18	44.9	56	1450	84	85.7	85.7	0.54	0.66	0.75	12.4	
7.5	10	132S	47.95	8	2.5	2.8	0.05427	8/18	68	60	1465	86.4	88.4	88.6	0.7	0.8	0.86	14.2	
9.2	12.5	132M	59.93	8	2.5	3	0.06202	7/15	74	60	1465	86	88.2	88.5	0.68	0.8	0.85	17.7	
11	15	132M/L*	72.41	7.5	2.4	2.7	0.06978	5/11	83	60	1455	87	88.4	88	0.7	0.81	0.88	20.5	
15	20	160M	96.55	6	2.3	2.4	0.10539	13/29	121	67	1455	89	90.4	90.6	0.69	0.79	0.84	28.4	
18.5	25	160L*	120.69	6	2.4	2.4	0.11542	12/26	121	67	1455	88.5	90	90	0.64	0.76	0.82	36.2	
30	40	180L*	192.44	7.2	3	2.9	0.2153	7/15	177.2	64	1460	89	90.5	90.5	0.61	0.73	0.8	59.8	
30	40	200M	190.48	6.5	2.2	2.5	0.33095	17/37	244	69	1475	91.8	93	93	0.75	0.82	0.85	54.8	
37	50	200L	238.91	7	2.3	2.5	0.38611	14/31	260	69	1470	91.5	92.5	92.3	0.73	0.82	0.86	67.3	
45	60	200L*	285.72	7.1	2.3	2.5	0.38611	10/22	258.9	69	1475	91.3	92.4	92.5	0.65	0.76	0.81	86.7	
55	75	225S/M	357.15	7	2.3	2.6	0.97981	16/35	407.2	70	1475	93	93.5	93.7	0.78	0.86	0.89	95.2	
75	100	250S/M	474.59	7.2	2.4	2.6	1.15478	12/26	510	70	1480	92.5	93.6	93.7	0.77	0.85	0.87	133	
110	150	280S/M	709.49	7.1	2.3	2.6	2.81036	27/59	865	76	1485	92.8	94.4	94.4	0.78	0.85	0.88	191	
132	175	280S/M	827.74	7.5	2.3	2.6	3.37243	13/29	940	76	1485	93	94	94.6	0.78	0.85	0.88	229	
200	270	315S/M*	1281.4	6.7	2.3	2.6	3.77391	17/37	1010	77	1480	94.2	94.8	95.4	0.74	0.82	0.85	356	

Указанные параметры могут быть изменены без предварительного сообщения. Для получения гарантированных показателей обращайтесь в ближайший центр продаж. *Изоляция "F" ΔT105K.

Стандартное напряжение соединения обмоток и частота 220-240 В Δ 50 Гц. 380-415 В Δ 50 Гц.
380-415 В Y 50 Гц. 660-690 В Y 50 Гц.

Электродвигатели для систем вентиляции в чугунном корпусе / КПД EFF2

Мультивольтажные электродвигатели IP 55 / 50 Гц / 380 – 415 В.

Номинальная мощность		380 В									415 В						
		Номинальная частота вращения (об./мин)	при величине нагрузки в % от ном.						Ном. Ток (Current) – (А)	Номинальная частота вращения (об./мин)	при величине нагрузки в % от ном.					Номинальный ток	
			КПД			Коэфф. Мощности Cos φ					КПД			Коэфф. Мощности Cos φ			
КВт.	Л.с.	50	75	100	50	75	100	50	75	100	50	75	100	50	75	100	
IV полюсов - 1500 об./мин.																	
0.12	0.16	1405	47	55	59	0.49	0.6	0.7	0.441	1425	42	52	58	0.43	0.52	0.63	0.457
0.18	0.25	1385	55.8	60.5	62.5	0.55	0.67	0.76	0.576	1410	51	57.5	61	0.48	0.59	0.69	0.595
0.25	0.33	1400	70	72	72.5	0.53	0.65	0.72	0.728	1420	67	71	73	0.47	0.58	0.68	0.701
0.37	0.5	1385	70	73	73.6	0.52	0.65	0.73	1.05	1405	65	71	73.2	0.44	0.56	0.67	1.05
0.55	0.75	1420	70	73.5	75	0.61	0.73	0.81	1.38	1440	67	72.5	74.6	0.53	0.66	0.75	1.37
0.75	1	1400	75	76.5	76	0.66	0.78	0.85	1.76	1430	72	76	76.2	0.59	0.71	0.81	1.69
1.1	1.5	1415	77.5	80.5	80.5	0.63	0.74	0.81	2.56	1435	74.5	79	80.3	0.53	0.64	0.74	2.58
1.5	2	1410	81.2	82.2	81	0.68	0.8	0.85	3.31	1430	79.3	81.5	81.8	0.61	0.74	0.81	3.15
2.2	3	1410	81.5	82	81.7	0.69	0.81	0.85	4.81	1430	80.5	82.3	83	0.61	0.75	0.81	4.55
3	4	1400	84	84.9	84.2	0.72	0.82	0.87	6.22	1420	83.2	85.1	84.9	0.65	0.77	0.84	5.85
4	5.5	1420	86.5	87.5	86.7	0.74	0.84	0.89	7.88	1440	85.2	87.2	86.7	0.67	0.78	0.84	7.64
5.5	7.5	1460	86.7	88.3	88.3	0.73	0.82	0.87	10.9	1470	84.2	87	88.4	0.64	0.75	0.83	10.4
7.5	10	1465	87	88.6	88.4	0.75	0.84	0.88	14.6	1470	85.6	88	88.6	0.65	0.77	0.83	14.2
9.2	12.5	1450	86.5	87.8	88.2	0.73	0.82	0.85	18.6	1460	85.5	87.4	88.8	0.64	0.76	0.82	17.6
11	15	1450	88.3	89.6	89.2	0.74	0.82	0.85	22	1460	86.8	89	89.8	0.65	0.76	0.82	20.8
15	20	1450	89.5	90.5	90.1	0.73	0.82	0.86	29.4	1460	88.4	90.3	90.6	0.67	0.78	0.83	27.8
18.5	25	1465	90.3	91.7	91.7	0.72	0.81	0.85	36.1	1470	89.3	91.3	92.1	0.65	0.76	0.82	34.1
22	30	1465	91.5	92.4	92.3	0.72	0.81	0.85	42.6	1475	90.5	92	92.5	0.63	0.75	0.81	40.8
30	40	1470	92.2	93	92.6	0.78	0.84	0.86	57.2	1480	91.5	93	93.2	0.72	0.8	0.84	53.3
37	50	1475	91.6	92.4	92.5	0.79	0.86	0.89	68.3	1480	90.8	92.1	92.9	0.72	0.83	0.87	63.7
45	60	1475	91.3	92.8	93.5	0.8	0.87	0.89	82.2	1480	91	92.9	93.5	0.72	0.83	0.87	77
55	75	1475	92.8	93.5	93.4	0.83	0.88	0.91	98.3	1480	92.5	93.4	93.6	0.77	0.85	0.89	91.9
75	100	1480	92.8	93.9	94.2	0.83	0.87	0.88	137	1485	92.2	93.8	94.3	0.8	0.85	0.87	127
90	125	1480	92.6	94.1	94.2	0.82	0.87	0.89	163	1485	92	93.9	94.2	0.78	0.85	0.88	151
110	150	1480	92.8	93.6	94.2	0.8	0.86	0.88	202	1485	92.8	94.4	94.5	0.76	0.83	0.87	186
132	175	1480	93.5	94.9	95.1	0.81	0.86	0.89	237	1485	93.3	94.7	95.1	0.76	0.84	0.87	222
132	180	1480	93.5	94.9	95.1	0.81	0.86	0.89	237	1485	93.3	94.7	95.1	0.76	0.84	0.87	222
150	200	1480	93.3	94.6	95.2	0.79	0.85	0.87	275	1485	92.9	95	95.3	0.75	0.83	0.85	258
160	220	1480	93	95	95.4	0.78	0.85	0.88	290	1485	94.2	95.1	95.5	0.73	0.82	0.86	271
185	250	1480	93.6	95.1	95.5	0.77	0.83	0.87	338	1485	94	95.2	95.5	0.72	0.8	0.85	317
200	270	1485	94.8	95	95.2	0.8	0.86	0.88	363	1490	94.5	95.1	95.3	0.76	0.84	0.86	339
220	300	1485	94.5	95.2	95.4	0.82	0.87	0.89	394	1490	94	95	95.5	0.78	0.85	0.87	368
250	340	1485	94.5	95.2	95.7	0.82	0.87	0.89	446	1490	94.1	95	95.7	0.77	0.85	0.87	418
260	350	1485	94.5	95.2	95.7	0.82	0.87	0.89	464	1490	94.1	95	95.7	0.77	0.85	0.87	434
280	380	1485	95.1	95.6	95.7	0.83	0.88	0.89	499	1490	95	95.6	95.8	0.79	0.86	0.87	467
300	400	1485	94.7	95.6	95.6	0.83	0.88	0.89	536	1490	94.3	95.5	95.7	0.79	0.86	0.88	496
315	430	1485	95	95.8	96.1	0.83	0.87	0.89	560	1490	94.5	95.8	96.2	0.76	0.84	0.87	524
330	450	1485	95.2	96	96.1	0.83	0.88	0.9	580	1490	94.8	95.8	96.2	0.79	0.86	0.88	542
355	482	1490	95.9	96.2	96.2	0.82	0.88	0.89	630	1490	95.7	96.3	96.3	0.78	0.86	0.88	583
КОНСТРУКЦИЯ ПОВЫШЕННОЙ МОЩНОСТИ.																	
0.25	0.33	1405	54	61	63	0.49	0.6	0.7	0.861	1420	49	58	61	0.41	0.51	0.6	0.95
0.55	0.75	1370	69	72	72.5	0.51	0.63	0.72	1.6	1400	62	68	71	0.42	0.53	0.64	1.68
1.5	2	1385	72	74	75	0.68	0.8	0.85	3.57	1410	73	74.5	75.5	0.58	0.72	0.8	3.45
2.2	3	1390	76	77	76	0.65	0.75	0.83	5.3	1420	73	76	76.5	0.53	0.66	0.76	5.26
4	5.5	1380	82	82	81	0.69	0.8	0.85	8.827	1400	81	82.1	82.5	0.6	0.73	0.81	8.327
5.5	7.5	1445	85	86	85.7	0.6	0.72	0.79	12.3	1455	82	85.7	85.7	0.49	0.62	0.71	12.6
7.5	10	1465	87	88.6	88.4	0.75	0.84	0.88	14.6	1470	85.6	88	88.6	0.65	0.77	0.83	14.2
9.2	12.5	1460	86.7	88.2	88.2	0.74	0.83	0.87	18.2	1465	85.3	87.7	88.2	0.63	0.76	0.82	17.7
11	15	1450	87.5	88.4	88	0.75	0.84	0.89	21.4	1460	86.5	88.4	88.4	0.67	0.79	0.86	20.1
15	20	1450	89.5	90.5	90.1	0.73	0.82	0.86	29.4	1460	88.4	90.3	90.6	0.67	0.78	0.83	27.8
18.5	25	1450	89	90	89.4	0.7	0.8	0.84	37.4	1460	88	90	90	0.6	0.73	0.8	35.7
30	40	1460	89.5	90.3	90.3	0.66	0.77	0.83	60.7	1465	88.5	90.5	90.6	0.59	0.71	0.78	59
30	40	1470	92.2	93	92.6	0.78	0.84	0.86	57.2	1480	91.5	93	93.2	0.72	0.8	0.84	53.3
37	50	1465	92	92.5	92	0.77	0.84	0.87	70.2	1475	91	92.5	92.5	0.69	0.8	0.85	65.5
45	60	1470	91.5	92.4	92.3	0.69	0.79	0.83	89.2	1475	91.1	92.3	92.5	0.61	0.73	0.79	85.7
55	75	1475	92.8	93.5	93.4	0.83	0.88	0.91	98.3	1480	92.5	93.4	93.6	0.77	0.85	0.89	91.9
75	100	1475	92.6	93.4	93.5	0.8	0.86	0.88	138	1480	92.6	93.7	93.6	0.74	0.84	0.87	128
110	150	1480	92.8	93.6	94.2	0.8	0.86	0.88	202	1485	92.8	94.4	94.5	0.76	0.83	0.87	186
132	175	1480	93	93.5	94.3	0.81	0.86	0.89	241	1485	92.2	94.7	94.7	0.76	0.84	0.87	223
200	270	1480	94.5	95	95.4	0.78	0.84	0.86	370	1485	93.8	94.6	95.4	0.7	0.8	0.84	347

Электродвигатели для систем вентиляции в чугунном корпусе / КПД EFF2

Мультивольтажные электродвигатели IP 55 / 50 Гц / 380 – 415 В.

Номинальная мощность		Типоразмер по IEC	Момент (Torque) - Нм	Кратность пускового тока	Кратность пускового момента	Кратность максимального момента	Момент инерции (Inertia) - кг м ²	Допустимое время пуска из горячего/холодного состояния (с.)	Вес (кг.)	Номинальный уровень звукового давления	Номинальная частота вращения, об/мин	400 В						Ном. Ток (Current) - (А)
												при величине нагрузки в % от ном.						
КВт.	Л.с.											КПД			Кoeff. Мощности Cos φ			
												50	75	100	50	75	100	
VI полюсов - 1000 об./мин.																		
0.12	0.16	63	3.5	1.23	2.2	2.1	0.00067	41/90	8	43	910	42	50	54.5	0.46	0.55	0.65	0.489
0.18	0.25	71	3.3	1.94	2	2.2	0.00079	50/110	10.5	43	905	46	54	57	0.46	0.55	0.62	0.735
0.25	0.33	71	3.5	2.58	2.2	2.2	0.00096	43/95	11.5	43	900	53	60.5	64	0.4	0.5	0.57	0.989
0.37	0.5	80	4.5	3.78	2.5	2.5	0.00242	12/26	14	43	930	54	62.5	65	0.45	0.57	0.67	1.23
0.55	0.75	80	4.5	5.66	2.3	2.3	0.00311	10/22	15.5	43	930	60	65	67	0.5	0.63	0.73	1.62
0.75	1	90S	4.8	7.63	2.1	2.1	0.00504	16/35	20.8	45	920	70	72.6	72.4	0.54	0.67	0.76	1.97
1.1	1.5	90L	4.8	11.39	2.3	2.2	0.00672	14/31	20.9	45	925	71	75.2	75.2	0.5	0.64	0.75	2.82
1.5	2	100L	4.8	14.94	2.2	2.5	0.01121	18/40	29	44	940	74	77.3	77.5	0.53	0.66	0.74	3.78
2.2	3	112M	5	22.42	2.2	2.3	0.01682	14/31	34.5	48	940	77.5	80.5	80.1	0.53	0.66	0.74	5.36
3	4	132S	5.3	29.27	2	2.2	0.03489	20/44	55	52	960	80	82.7	82.5	0.58	0.7	0.77	6.82
4	5.5	132M	6	40.24	2.1	2.3	0.05039	18/40	65	52	960	83.6	85.5	85.8	0.59	0.7	0.77	8.74
5.5	7.5	132M	6.4	54.87	2.3	2.4	0.06202	14/31	69	52	960	84	85.8	85.8	0.54	0.66	0.74	12.5
7.5	10	160M	6.1	72.41	2.3	2.6	0.12209	17/37	97.3	56	970	87	88.2	88	0.62	0.74	0.81	15.2
9.2	12.5	160L	6.5	90.51	2.3	2.8	0.14364	12/26	115	56	970	86.5	88	87.6	0.61	0.74	0.81	18.7
11	15	160L	6.6	108.62	2.4	2.9	0.17595	13/29	122.8	56	970	87.2	88.3	88.3	0.62	0.75	0.82	21.9
15	20	180L	7.5	145.57	2.5	2.6	0.30338	9/20	181	56	965	89.1	90.1	89.8	0.8	0.88	0.91	26.5
18.5	25	200L	6	180.1	2.1	2.3	0.3767	15/33	219	58	975	89.7	90.7	90.2	0.74	0.82	0.86	34.4
22	30	200L	6	216.12	2.3	2.4	0.41258	14/31	235	58	975	89	90.9	91.3	0.7	0.79	0.84	41.4
30	40	225S/M	7.2	285.24	2.6	2.7	0.98842	20/44	366	61	985	90.5	91.8	91.8	0.77	0.84	0.87	54.2
37	50	250S/M	7.5	358.37	2.7	2.6	1.22377	18/40	413.4	61	980	90.2	92.4	92.5	0.77	0.85	0.87	66.4
45	60	280S/M	6.8	427.86	2.4	2.6	2.29824	24/53	610	66	985	90.5	92.3	92.6	0.68	0.78	0.83	84.5
55	75	280S/M	6.5	534.82	2.3	2.5	2.64298	23/51	655	66	985	91.6	93.2	93.5	0.71	0.82	0.85	100
75	100	315S/M	6.7	713.09	2.3	2.5	3.44737	20/44	775	69	985	91.6	93.5	93.7	0.71	0.81	0.85	136
90	125	315S/M	6.3	891.37	2.1	2.3	3.67719	18/40	818	69	985	92.5	94	93.9	0.71	0.81	0.85	163
110	150	315S/M	6.4	1069.64	2.3	2.4	5.28596	18/40	990	69	985	93.4	94.4	94.5	0.71	0.8	0.84	200
132	175	315S/M*	6.3	1247.91	2.1	2.2	5.28596	13/29	990	69	985	93.5	94.7	94.7	0.72	0.81	0.85	237
132	180	315S/M*	6.3	1283.57	2.1	2.2	5.28596	13/29	990	69	985	93.5	94.7	94.7	0.72	0.81	0.85	237
132	180	355M/L	6.1	1277.08	2	2.3	8.10159	90/198	1385	73	990	92.5	94.7	94.7	0.65	0.75	0.8	251
150	200	355M/L	6.2	1411.85	2	2.1	9.05472	81/178	1460	73	995	92.8	94.9	95.3	0.68	0.76	0.81	280
160	220	355M/L	6.2	1560.88	1.9	2.1	9.53128	72/158	1485	73	990	93	95	95.3	0.67	0.77	0.82	295
185	250	355M/L	6	1773.73	1.9	2.1	10.24613	76/167	1530	73	990	93	94.2	94.8	0.68	0.76	0.81	348
200	270	355M/L	6.3	1915.63	2.1	2.3	12.39067	85/187	1700	73	990	93.5	94.5	94.8	0.7	0.78	0.81	376
220	300	355M/L	6.5	2128.47	2	2.3	13.82036	72/158	1795	73	990	93.4	94.8	95.3	0.67	0.77	0.8	417
250	340	355M/L	6.1	2400.15	2.2	2.2	14.77349	64/141	1830	73	995	94	95.1	95.6	0.7	0.79	0.82	460
260	350	355M/L	6.1	2470.74	2.1	2.1	14.77349	64/141	1830	73	995	94	95.1	95.6	0.7	0.79	0.82	479
280	380	355M/L	6	2696.07	2.1	2.2	14.77349	54/119	1830	73	990	94.3	95.2	95.4	0.68	0.77	0.8	530
300	400	355M/L*	6.4	2837.96	2.1	2.1	14.77349	39/86	1920	73	990	94	95.5	95.6	0.63	0.73	0.79	573
315	430	355M/L*	6	3050.81	1.9	1.9	15.48834	38/84	1950	73	990	94.3	95.8	95.9	0.69	0.78	0.81	585
КОНСТРУКЦИЯ ПОВЫШЕННОЙ МОЩНОСТИ.																		
3	4	112M	6.3	29.27	2.6	2.6	0.02617	10/22	46	48	960	78.5	81.7	84	0.53	0.65	0.73	7.06
4	5.5	132S	6	40.24	2.1	2.3	0.05039	18/40	65	52	960	83.6	85.5	85.8	0.59	0.7	0.77	8.74
37	50	225S/M	7.5	358.37	2.7	2.6	1.22377	18/40	440	61	980	90.2	92.4	92.5	0.77	0.85	0.87	66.4
45	60	250S/M	8	430.04	2.8	2.8	1.55324	18/40	490	61	980	91	92.3	92.6	0.76	0.84	0.87	79.7
75	100	280S/M	6.7	713.09	2.3	2.5	3.44737	20/44	775	66	985	91.6	93.5	93.7	0.71	0.81	0.85	136
90	125	280S/M	6.3	891.37	2.1	2.3	3.67719	18/40	818	66	985	92.5	94	93.9	0.71	0.81	0.85	163

Указанные параметры могут быть изменены без предварительного сообщения. Для получения гарантированных показателей обращайтесь в ближайший центр продаж. *Изоляция "F" ΔT105K.

Стандартное напряжение соединения обмоток и частота 220-240 В Δ 50 Гц. 380-415 В Δ 50 Гц.
 380-415 В Y 50 Гц. 660-690 В Y 50 Гц.

Электродвигатели для систем вентиляции в чугунном корпусе / КПД EFF2

Мультивольтажные электродвигатели IP 55 / 50 Гц / 380 – 415 В.

Номинальная мощность		380 В								415 В							
		Номинальная частота вращения (об./мин)	при величине нагрузки в % от ном.						Ном. Ток (Current) – (А)	Номинальная частота вращения (об./мин)	при величине нагрузки в % от ном.						Номинальный ток
			КПД			Кэфф. Мощности Cos φ					КПД			Кэфф. Мощности Cos φ			
КВт.	Л.с.	50	75	100	50	75	100		50	75	100	50	75	100			
VI полюсов - 1000 об./мин.																	
0.12	0.16	900	45	52	55.5	0.49	0.58	0.68	0.483	915	39	48	53	0.43	0.52	0.62	0.508
0.18	0.25	895	49	55.5	57.5	0.49	0.59	0.65	0.732	910	43	52	56.5	0.44	0.52	0.59	0.751
0.25	0.33	890	56	63	65.3	0.44	0.55	0.61	0.954	905	50	58	62.5	0.37	0.46	0.54	1.03
0.37	0.5	920	56	64	66	0.49	0.62	0.72	1.18	935	52	61	64	0.42	0.54	0.64	1.26
0.55	0.75	920	62	65.8	68	0.54	0.67	0.77	1.6	935	58	64	66	0.47	0.59	0.68	1.7
0.75	1	910	71.5	72.8	71.5	0.58	0.71	0.79	2.02	930	68.5	72.4	72.4	0.5	0.64	0.73	1.97
1.1	1.5	915	72	75.5	74.8	0.55	0.69	0.78	2.86	935	70	75.2	75.2	0.46	0.61	0.72	2.83
1.5	2	930	75	77.5	77	0.58	0.7	0.76	3.89	950	73	77.3	77.6	0.5	0.63	0.71	3.79
2.2	3	930	79	80.8	79.7	0.58	0.7	0.76	5.52	950	76	80.3	80.5	0.5	0.63	0.72	5.28
3	4	955	81	83	82	0.61	0.72	0.79	7.04	965	79	82.5	82.6	0.53	0.66	0.74	6.83
4	5.5	955	84.5	85.7	85.4	0.61	0.72	0.79	9.01	965	82.6	85.3	85.9	0.56	0.67	0.75	8.64
5.5	7.5	955	85	86.1	85.6	0.58	0.7	0.77	12.7	965	83	85.5	86	0.5	0.62	0.71	12.5
7.5	10	965	87.5	88.4	87.5	0.66	0.78	0.83	15.7	970	86.5	88	88	0.58	0.71	0.79	15
9.2	12.5	970	87.5	88.2	87.5	0.65	0.76	0.82	19.5	975	85.5	87.8	87.5	0.56	0.71	0.79	18.5
11	15	970	88	88.5	88	0.67	0.78	0.84	22.6	975	86.5	88	88.3	0.58	0.72	0.8	21.7
15	20	960	89	90	89.5	0.82	0.89	0.91	28	970	89	90.5	90.5	0.78	0.87	0.9	25.6
18.5	25	970	90	90.5	89.8	0.76	0.84	0.87	36	980	89.3	90.5	90.5	0.72	0.8	0.84	33.9
22	30	970	89.6	91	91.2	0.74	0.82	0.85	43.1	980	88.4	90.7	91.3	0.66	0.76	0.82	40.9
30	40	980	91	91.8	91.6	0.8	0.86	0.88	56.5	985	90	91.8	92.2	0.73	0.81	0.86	52.6
37	50	980	90.5	92.5	92.4	0.8	0.86	0.88	69.1	985	89.5	92.4	92.6	0.73	0.82	0.86	64.6
45	60	985	91	92.3	92.6	0.72	0.81	0.85	86.9	990	90	92.3	92.7	0.64	0.76	0.82	82.4
55	75	985	92	93.2	93.4	0.74	0.84	0.87	103	990	91.2	93.2	93.6	0.68	0.8	0.84	97.3
75	100	985	92	93.5	93.5	0.74	0.82	0.86	142	990	91.2	93.5	93.8	0.69	0.8	0.84	132
90	125	985	92.8	93.9	93.6	0.74	0.83	0.86	170	990	92.2	93.9	93.9	0.69	0.79	0.84	159
110	150	985	93.6	94.3	94.3	0.74	0.82	0.85	208	985	93.2	94.5	94.6	0.69	0.79	0.83	195
132	175	980	93.7	94.5	94.4	0.75	0.83	0.86	247	985	93.3	94.7	94.7	0.7	0.8	0.84	231
132	180	980	93.7	94.5	94.4	0.75	0.83	0.86	247	985	93.3	94.7	94.7	0.7	0.8	0.84	231
132	180	990	93	94.7	94.5	0.7	0.8	0.82	259	995	92	94.7	94.7	0.6	0.7	0.77	252
150	200	990	93.3	94.9	95.2	0.72	0.79	0.83	288	995	92.3	94.9	95.3	0.64	0.73	0.79	277
160	220	990	93.5	95.2	95.2	0.73	0.8	0.84	304	990	92.5	94.9	95.4	0.63	0.74	0.8	292
185	250	990	93.5	94.4	94.8	0.73	0.8	0.83	357	990	92.5	94	94.8	0.63	0.72	0.79	344
200	270	990	94	94.7	94.8	0.74	0.81	0.83	386	990	93	94.3	94.8	0.66	0.75	0.79	372
220	300	990	93.8	95	95.3	0.72	0.8	0.82	428	995	93	94.6	95.3	0.62	0.74	0.79	407
250	340	995	94.3	95.2	95.5	0.74	0.81	0.83	479	995	93.7	95	95.8	0.67	0.77	0.81	448
260	350	990	94.3	95.2	95.5	0.74	0.81	0.83	498	995	93.7	95	95.8	0.67	0.77	0.81	466
280	380	985	94.7	95.3	95.4	0.73	0.8	0.81	551	990	93.9	95.1	95.3	0.64	0.74	0.79	517
300	400	990	94.7	95.7	95.7	0.68	0.77	0.81	588	995	93.3	95.3	95.5	0.58	0.7	0.77	568
315	430	985	94.8	96	95.8	0.73	0.8	0.82	609	990	93.8	95.6	95.8	0.65	0.76	0.8	572
КОНСТРУКЦИЯ ПОВЫШЕННОЙ МОЩНОСТИ.																	
3	4	955	80	82	83.9	0.59	0.7	0.76	7.15	965	76.5	81.4	84	0.48	0.6	0.69	7.2
4	5.5	955	84.5	85.7	85.4	0.61	0.72	0.79	9.01	965	82.6	85.3	85.9	0.56	0.67	0.75	8.64
37	50	980	90.5	92.5	92.4	0.8	0.86	0.88	69.1	985	89.5	92.4	92.6	0.73	0.82	0.86	64.6
45	60	980	91.5	92.3	92.5	0.79	0.86	0.88	83	985	90.5	92.3	92.7	0.73	0.82	0.86	77.6
75	100	985	92	93.5	93.5	0.74	0.82	0.86	142	990	91.2	93.5	93.8	0.69	0.8	0.84	132
90	125	985	92.8	93.9	93.6	0.74	0.83	0.86	170	990	92.2	93.9	93.9	0.69	0.79	0.84	159

Электродвигатели для систем вентиляции в чугунном корпусе / КПД EFF2

Мультивольтажные электродвигатели IP 55 / 50 Гц / 380 – 415 В.

Номинальная мощность	Типоразмер по IEC	Момент (Torque) - Нм	Кратность пускового тока	Кратность пускового момента	Кратность максимального момента	Момент инерции (Inertia) - кг м²	Допустимое время пуска из горячего/холодного состояния (с.)	Вес (кг.)	Номинальный уровень звукового давления	Номинальная частота вращения, об/мин	400 В						Ном. Ток (Current) - (А)	
											при величине нагрузки в % от ном.							
											КПД			Коэфф. Мощности Cos φ				
КВт.	Л.с.		50	75	100	50	75	100										
VIII полюсов - 750 об./мин.																		
0.12	0.16	71	1.64	2.5	1.9	2.1	0.00079	44/97	10.7	41	685	36	44.2	47.2	0.4	0.49	0.56	0.655
0.18	0.25	80	2.51	3.1	1.9	2.1	0.00242	16/35	13.7	42	700	40	49	54.2	0.43	0.53	0.62	0.773
0.25	0.33	80	3.41	3	1.8	1.8	0.00294	21/46	14.8	42	680	47.5	55	57	0.45	0.56	0.65	0.974
0.37	0.5	90S	5.05	3.5	2.1	2.1	0.00448	29/64	18	43	695	51	59	61	0.43	0.53	0.64	1.37
0.55	0.75	90L	7.63	3.5	2.1	2.1	0.00616	21/46	21.5	43	690	57	63	65	0.45	0.56	0.65	1.88
0.75	1	100L	9.96	4.2	2	2.1	0.00952	30/66	27	50	705	65	70	71	0.42	0.54	0.63	2.42
1.1	1.5	100L	15.05	4.1	1.7	2.1	0.01289	23/51	30.5	50	700	66	71.5	72.2	0.43	0.56	0.65	3.38
1.5	2	112M	19.79	4.6	2.5	2.7	0.0243	32/70	43	46	710	76.5	77.8	78	0.48	0.6	0.69	4.02
2.2	3	132S	29.47	6.2	2.4	2.7	0.07527	23/51	67.5	48	715	78.5	81.5	82.5	0.53	0.65	0.73	5.27
3	4	132M	39.57	5.8	2.4	2.7	0.08531	22/48	76.5	48	710	78	82.7	83.5	0.52	0.64	0.72	7.2
4	5.5	160M	52.92	5.2	2.2	2.7	0.12209	33/73	105	51	730	81.3	84.3	86	0.47	0.6	0.69	9.73
5.5	7.5	160M	72.16	5.2	2.3	2.7	0.14364	23/51	109.8	51	730	81.5	84.1	85.2	0.46	0.59	0.69	13.5
7.5	10	160L	96.88	4.9	2	2.5	0.16518	15/33	118.1	51	725	83.5	85.7	85.5	0.51	0.63	0.72	17.6
11	15	180L	145.32	6.8	2.3	2.5	0.2758	11/24	153.4	51	725	87	88.5	88.3	0.68	0.79	0.84	21.4
15	20	200L	192.44	4.6	2	2.1	0.3767	23/51	220.4	53	730	86.5	88.6	89	0.56	0.68	0.75	32.4
18.5	25	225S/M	240.55	6.9	2.1	2.8	0.84722	17/37	341	56	730	88.5	90.1	90	0.72	0.8	0.85	34.9
22	30	225S/M	288.66	7.5	2.2	2.7	0.98842	19/42	365	56	730	89	91	91	0.73	0.82	0.85	41.1
30	40	250S/M	384.87	7.9	2.3	2.9	1.22377	17/37	440	56	730	89.5	91.2	91.6	0.7	0.79	0.84	56.3
37	50	280S/M	474.59	6.5	1.9	2.3	2.29824	29/64	590	59	740	90.5	92.2	92.3	0.67	0.77	0.81	71.4
45	60	280S/M	569.51	6.5	2	2.4	2.64298	26/57	643	59	740	90.5	92.1	92.3	0.65	0.75	0.8	88
55	75	315S/M	711.89	6.5	1.9	2.2	3.10263	27/59	745	62	740	91.2	93.1	93	0.69	0.78	0.82	104
75	100	315S/M	949.18	6.6	1.9	2.2	4.36666	20/44	876	62	740	92	93.4	93.5	0.67	0.79	0.82	141
90	125	315S/M	1186.48	6.8	2.1	2.4	5.28596	23/51	970	62	740	92.5	93.8	94.2	0.7	0.78	0.83	166
110	150	355M/L	1423.78	6.4	1.5	2.2	11.9324	41/90	1390	70	740	92.5	94.1	94.5	0.63	0.74	0.8	210
132	175	355M/L	1661.07	6.5	1.6	2.2	13.18845	147/03	1445	70	740	93	94.5	94.8	0.63	0.73	0.79	254
132	180	355M/L	1708.53	6.5	1.6	2.2	13.18845	147/03	1445	70	740	93	94.5	94.8	0.63	0.73	0.79	254
150	200	355M/L	1898.37	6.5	1.6	2.2	14.7585	40/88	1570	70	740	93	94.7	94.7	0.61	0.72	0.78	293
160	220	355M/L	2088.2	6.6	1.6	2.2	16.32856	42/92	1620	70	740	93.3	94.7	94.7	0.64	0.75	0.8	305
185	250	355M/L	2372.96	6.5	1.6	2.2	17.27059	30/66	1730	70	740	93	94.6	95.1	0.6	0.71	0.78	360
200	270	355M/L	2562.8	6.8	1.6	2.1	19.46866	37/81	1830	70	740	93.3	94.6	95.2	0.6	0.72	0.79	384
220	300	355M/L*	2847.55	6.5	1.6	2.1	20.4107	35/77	1930	70	740	93.4	94.7	95.2	0.62	0.73	0.78	428
КОНСТРУКЦИЯ ПОВЫШЕННОЙ МОЩНОСТИ.																		
7.5	10	160M	96.88	4.9	2	2.5	0.16518	15/33	127	51	725	83.5	85.7	85.5	0.51	0.63	0.72	17.6
30	40	225S/M	384.87	7.9	2.3	2.9	1.22377	17/37	440	56	730	89.5	91.2	91.6	0.7	0.79	0.84	56.3
37	50	250S/M	481.09	8.2	2.3	2.8	1.55324	13/29	455	56	730	89	91.5	91.5	0.68	0.78	0.84	69.5
55	75	280S/M	711.89	6.5	1.9	2.2	3.10263	27/59	745	59	740	91.2	93.1	93	0.69	0.78	0.82	104
75	100	280S/M	949.18	6.6	1.9	2.2	4.36666	20/44	876	59	740	92	93.4	93.5	0.67	0.79	0.82	141
110	150	315S/M*	1423.78	7	1.9	2.2	5.6307	14/31	970	62	740	92.5	94.1	94.8	0.61	0.73	0.79	212

Указанные параметры могут быть изменены без предварительного сообщения. Для получения гарантированных показателей обращайтесь в ближайший центр продаж. *Изоляция "F" ΔT105K.

Стандартное напряжение соединения обмоток и частота 220-240 В Δ 50 Гц. 380-415 В Δ 50 Гц.
 380-415 В Y 50 Гц. 660-690 В Y 50 Гц.

Электродвигатели для систем вентиляции в чугунном корпусе / КПД EFF2

Мультивольтажные электродвигатели IP 55 / 50 Гц / 380 – 415 В.

Номинальная мощность		380 В									415 В						Номинальный ток
		Номинальная частота вращения (об./мин)	при величине нагрузки в % от ном.						Ном. Ток (Current) – (А)	Номинальная частота вращения (об./мин)	при величине нагрузки в % от ном.						
			КПД			Коэфф. Мощности Cos φ					КПД			Коэфф. Мощности Cos φ			
КВт.	Л.с.	50	75	100	50	75	100	50	75	100	50	75	100	50	75	100	
VIII полюсов - 750 об./мин.																	
0.12	0.16	675	40	48	50	0.44	0.52	0.6	0.608	695	32	40.5	45	0.37	0.47	0.53	0.7
0.18	0.25	690	43	52	54.5	0.45	0.56	0.65	0.772	710	37	46	53	0.41	0.5	0.59	0.801
0.25	0.33	670	50.5	56.5	56.5	0.48	0.59	0.69	0.974	690	45	53.5	56.5	0.42	0.53	0.61	1.01
0.37	0.5	685	54	61	62	0.46	0.56	0.67	1.35	700	48	57	60	0.4	0.5	0.6	1.43
0.55	0.75	680	59	64.5	65.5	0.48	0.59	0.69	1.85	700	55	61.5	64.5	0.41	0.52	0.61	1.94
0.75	1	695	67	71	70.5	0.46	0.58	0.66	2.45	710	63	69	70.5	0.38	0.5	0.6	2.47
1.1	1.5	690	68	72	72	0.47	0.6	0.68	3.41	710	64	70.5	72.2	0.4	0.52	0.62	3.42
1.5	2	700	77.5	78	77.7	0.52	0.63	0.7	4.19	715	74.5	77	78.1	0.46	0.58	0.66	4.05
2.2	3	710	79.5	81.8	82.1	0.56	0.68	0.75	5.43	720	77.5	81.2	82.6	0.5	0.62	0.71	5.22
3	4	705	79.5	83	83	0.54	0.66	0.74	7.42	715	76.5	82.4	83.5	0.5	0.62	0.7	7.14
4	5.5	725	82.6	84.8	85.9	0.51	0.64	0.72	9.83	730	80	83.7	86	0.44	0.57	0.66	9.8
5.5	7.5	725	82.5	84.7	85.2	0.5	0.63	0.72	13.6	730	80.5	83.5	85	0.42	0.55	0.66	13.6
7.5	10	720	84.5	86	85.3	0.54	0.66	0.74	18.1	730	82.5	85.5	85.5	0.48	0.6	0.7	17.4
11	15	720	87.5	88.3	87.8	0.71	0.81	0.85	22.4	730	86.5	88.6	88.5	0.65	0.77	0.83	20.8
15	20	725	87.5	88.9	88.9	0.61	0.72	0.77	33.3	730	85.5	88.3	88.9	0.5	0.64	0.72	32.6
18.5	25	730	88.8	90	89.8	0.75	0.83	0.86	36.4	735	88.2	90.3	90.2	0.68	0.78	0.84	34
22	30	730	89.4	90.9	90.5	0.76	0.84	0.86	42.9	735	88.6	91	91.2	0.71	0.8	0.84	40
30	40	730	90	91.3	91.3	0.73	0.81	0.85	58.7	735	89	91.1	91.8	0.66	0.77	0.83	54.8
37	50	735	91	92.2	92.1	0.7	0.79	0.82	74.4	740	90	92.2	92.4	0.64	0.75	0.79	70.5
45	60	735	91	92.2	92	0.7	0.77	0.82	90.6	740	90	92	92.3	0.6	0.72	0.78	87
55	75	735	91.6	93.2	92.8	0.72	0.8	0.83	108	740	90.7	93	93	0.65	0.76	0.8	103
75	100	735	92.4	93.3	93.3	0.7	0.8	0.83	147	740	91.6	93.4	93.4	0.64	0.78	0.81	138
90	125	735	92.9	93.9	94	0.73	0.81	0.84	173	740	92.1	93.7	94.2	0.67	0.75	0.81	164
110	150	740	93	94.2	94.5	0.66	0.77	0.82	216	745	92	94.1	94.5	0.6	0.71	0.78	208
132	175	740	93.5	94.6	94.8	0.66	0.75	0.81	261	745	92.5	94.4	94.8	0.6	0.71	0.77	252
132	180	740	93.5	94.6	94.8	0.66	0.75	0.81	261	745	92.5	94.4	94.8	0.6	0.71	0.77	252
150	200	740	93.5	94.8	94.7	0.66	0.76	0.8	301	745	92.5	94.7	94.7	0.57	0.69	0.76	290
160	220	740	93.8	94.8	94.8	0.68	0.77	0.81	317	745	92.8	94.7	94.7	0.6	0.72	0.79	298
185	250	740	93.5	94.7	95.1	0.65	0.75	0.8	369	745	92.5	94.5	95	0.55	0.67	0.76	356
200	270	740	93.8	94.8	95.1	0.65	0.75	0.81	394	745	92.8	94.4	95.2	0.56	0.69	0.77	380
220	300	740	93.8	94.8	95.2	0.66	0.76	0.8	439	745	93	94.6	95.2	0.58	0.7	0.76	423
КОНСТРУКЦИЯ ПОВЫШЕННОЙ МОЩНОСТИ.																	
7.5	10	720	84.5	86	85.3	0.54	0.66	0.74	18.1	730	82.5	85.5	85.5	0.48	0.6	0.7	17.4
30	40	730	90	91.3	91.3	0.73	0.81	0.85	58.7	735	89	91.1	91.8	0.66	0.77	0.83	54.8
37	50	730	89.5	91.5	91	0.72	0.82	0.86	71.8	735	88.5	91.5	91.5	0.64	0.76	0.82	68.6
55	75	735	91.6	93.2	92.8	0.72	0.8	0.83	108	740	90.7	93	93	0.65	0.76	0.8	103
75	100	735	92.4	93.3	93.3	0.7	0.8	0.83	147	740	91.6	93.4	93.4	0.64	0.78	0.81	138
110	150	735	93	94.1	94.8	0.66	0.75	0.8	220	740	92	94.1	94.8	0.56	0.71	0.77	210

2-скоростные электродвигатели в чугунном корпусе для систем вентиляции

С переключением числа полюсов : IV/II полюсов - Переменный момент

Номинальная мощность		Типоразмер по IEC	Момент (Torque) - Нм	Кратность пускового тока	Кратность пускового момента	Кратность максимального момента	Момент инерции (Inertia) - кг м²	Допустимое время пуска из горячего/холодного состояния (с.)	Вес (кг.)	Номинальный уровень звукового давления	Номинальная частота вращения, об/мин	400 В						Ном. Ток (Current) - (А)
												при величине нагрузки в % от ном.						
КВт.	Л.с.											КПД			Коэфф. Мощности Cos φ			
												50	75	100	50	75	100	
50 Гц, 400В IV/II полюса (1500 – 3000 об./мин) соединение YYY																		
0.11	0.15		0.75	4	2.3	3		40/88		43	1410	51	59	62	0.45	0.56	0.65	0.394
0.55	0.75	71	1.86	5.5	2.3	2.8	0.00079	8/18	11	56	2830	66	70	71	0.67	0.8	0.86	1.3
0.11	0.15		0.75	3.9	2.1	2.7		60/132		44	1400	57	63.5	65	0.42	0.53	0.62	0.394
0.55	0.75	80	1.88	5.2	2.2	3	0.00068	12/26	13	59	2800	70	72	72	0.69	0.8	0.86	1.282
0.2	0.27		1.35	4.5	2	2.5		30/66		44	1400	64	68	68.5	0.48	0.61	0.7	0.602
0.8	1.08	80	2.69	6	2.5	3.2	0.00242	8/18	14	59	2820	70	72	73	0.66	0.77	0.83	1.91
0.25	0.33		1.67	3.8	2.2	2.5		30/66		44	1390	66	70	70.5	0.48	0.6	0.68	0.753
1.1	1.5	80	3.75	6	2.5	2.8	0.00294	8/18	15	59	2810	74	75	75	0.71	0.83	0.88	2.41
0.37	0.5		2.45	4.5	2	2.1		18/40		49	1435	62.3	67.4	68.8	0.45	0.54	0.62	1.25
1.5	2	90S	4.84	6.5	2.5	3	0.00476	6/13	20	64	2900	68	75	76.4	0.62	0.73	0.8	3.54
0.5	0.68		3.36	3.5	1.8	2.2		13/29		49	1420	67	70	71	0.47	0.58	0.66	1.54
2.2	3	90L	7.41	6	2.2	2.6	0.00616	6/13	22	64	2845	75	77.8	78.9	0.71	0.8	0.87	4.63
0.65	0.88		4.31	4.5	2.1	2.2		22/48		53	1435	72	76.5	77.5	0.56	0.67	0.73	1.66
2.5	3.4	100L	8.26	6.5	2.3	2.8	0.00765	6/13	30	67	2890	78	80	81	0.7	0.81	0.86	5.18
0.8	1.08		5.3	4.6	2.1	2.2		18/40		53	1430	75	77	77.5	0.57	0.68	0.75	1.99
3.1	4.2	100L	10.21	7.2	2.3	2.8	0.00918	6/13	33	67	2890	80	81.5	82	0.73	0.83	0.88	6.2
1.1	1.5		7.32	5	1.8	2.6		22/48		56	1440	74	78.5	79	0.55	0.66	0.72	2.79
4.4	5.9	112M	14.34	7.8	2.4	3	0.01741	7/15	43	64	2890	82.5	83.5	84	0.76	0.84	0.88	8.59
1.5	2		9.62	5.6	2	2.4		38/84		60	1460	77	81.5	83	0.5	0.62	0.71	3.67
6	8	132S	19.18	8.3	2.5	3	0.0243	6/13	58	68	2930	83.5	85	85	0.73	0.84	0.89	11.4
2	2.7		12.9	5.8	1.9	2		38/84		60	1470	80	82	83	0.51	0.63	0.72	4.83
8	10.8	132M	25.89	8.5	2.6	2.7	0.02804	6/13	67	68	2930	82.8	84	85	0.77	0.85	0.89	15.3
3	4		19.11	6	2	2.4		28/62		67	1470	80	83	84	0.5	0.63	0.71	7.26
12	16	160M	38.1	8.5	2.5	2.9	0.05294	6/13	118	70	2950	83	85	86	0.71	0.81	0.87	23.1
4	5.5		26.28	6	2.2	2.4		30/66		67	1470	83.5	84.5	85	0.5	0.63	0.71	9.57
16	21.7	160L	51.67	8.6	2.6	3	0.06766	6/13	135	70	2950	85	86.5	87	0.73	0.82	0.87	30.5
5.5	7.5		35.96	4.7	1.6	2.7		40/88		64	1465	84.5	87	87	0.54	0.65	0.72	12.7
20	27.2	180L	64.65	9.2	2.7	3.5	0.11352	6/13	160	70	2955	87.5	89.5	90	0.76	0.84	0.89	36
6.3	8.6		41.23	4.7	1.6	2.4		35/77		64	1465	86.5	88	88.5	0.54	0.65	0.72	14.3
25	34	180L	80.95	8.9	2.7	3.4	0.21527	6/13	180	70	2950	90	90.7	91	0.76	0.85	0.89	44.6
8.5	11.5		54.95	4.2	2	2		50/110		69	1470	88.5	89.5	90	0.58	0.69	0.74	18.4
33	44.8	200L	106.31	8.2	3.2	2.8	0.22426	10/22	242	74	2960	89.5	91	91.2	0.8	0.87	0.89	58.7
9	12.2		57.71	6.1	2.3	2.6		28/62		70	1485	85	88	88.5	0.55	0.65	0.72	20.4
37	50	225S/M	118.25	8.7	2.6	3	0.39467	6/13	366	82	2970	88.5	90	90.5	0.81	0.87	0.9	65.6
12	16.3		77.88	6.3	2.2	2.4		23/51		70	1470	86	87	88.2	0.57	0.67	0.73	26.9
46	63	225S/M	149.5	8.8	2.4	2.8	0.76985	6/13	385	82	2960	85	88	90.6	0.76	0.84	0.9	81.4
15	20		94.92	5.2	1.9	2.2		32/70		70	1480	88.5	89.7	90.5	0.64	0.73	0.76	31.5
55	75	250S/M	177.37	8.5	2.3	2.7	1.08479	6/13	450	82	2970	89.8	90.8	91	0.85	0.89	0.91	95.9
20	27		129.01	5.5	2	2.1		60/132		76	1470	89.3	91	91.8	0.56	0.66	0.72	43.7
75	100	280S/M	236.5	8.8	2.5	2.7	2.16799	7/15	705	83	2970	89.5	91.2	92	0.72	0.8	0.84	140
24	32.6		154.2	5.5	2	2.1		55/121		76	1485	89.2	90.9	91.8	0.56	0.66	0.72	52.4
90	125	280S/M	294.63	9	2.5	3.3	2.40888	11/24	775	83	2980	89.8	91.4	92.3	0.78	0.85	0.88	160
27	37		176.79	5.4	2	2		62/136		77	1470	89.3	91	92	0.57	0.67	0.72	58.8
110	150	315S/M	354.75	9	2.6	2.7	3.21184	7/15	820	84	2970	90	91.9	92.8	0.73	0.82	0.85	201
33	45		215.02	6	2	2.1		50/110		77	1470	89.4	91.2	92.5	0.57	0.67	0.71	72.5
132	180	315S/M	424.98	9.3	2.5	2.8	3.61332	6/13	865	84	2975	90.3	92.4	93.3	0.75	0.82	0.86	237
37	50		238.91	6	2	2.2		48/106		77	1470	91.8	92.4	93	0.57	0.67	0.71	80.9
145	197	315S/M*	465.12	9.3	2.3	2.7	3.61332	6/13	1017	84	2975	91.5	93	94	0.75	0.82	0.86	259

Указанные параметры могут быть изменены без предварительного сообщения. Для получения гарантированных показателей обращайтесь в ближайший центр продаж. *Изоляция "F" ΔT105K.

Стандартное напряжение соединения обмоток и частота 220-240 В Δ 50 Гц. 380-415 В Δ 50 Гц.
 380-415 В Y 50 Гц. 660-690 В Y 50 Гц.

2-скоростные электродвигатели в чугунном корпусе для систем вентиляции

С переключением числа полюсов : IV/II полюсов - Переменный момент

Номинальная мощность		Типоразмер по IEC	Момент (Torque) - Нм	Кратность пускового тока	Кратность пускового момента	Кратность максимального момента	Момент инерции (Inertia) - кг м ²	Допустимое время пуска из горячего/холодного состояния (с.)	Вес (кг.)	Номинальный уровень звуково-вибрационного давления	Номинальная частота вращения, об/мин	400 В						Ном. Ток (Current) - (А)
												при величине нагрузки в % от ном.						
КВт.	Л.с.	КПД			Коэфф. Мощности Cos φ													
		50	75	100	50	75	100											
50Hz - 400V - VIII/IV полюса (750/1500 об./мин.) - Y / YY connection																		
0.15	0.2	80	1.98	3.1	2.3	2.5	0.00294	20/44	14.8	42	710	31	39	46	0.47	0.54	0.62	0.759
0.6	0.8		3.9	5.5	2.2	2.7		6/13		44	1440	57	65	68.5	0.51	0.64	0.72	1.76
0.2	0.27	80	2.75	2.7	1.7	2	0.00294	18/40	15.3	42	690	37	45	49.5	0.5	0.6	0.66	0.884
0.8	1.08		5.36	4.7	1.7	2.1		6/13		44	1415	64	69	70	0.59	0.73	0.83	1.99
0.3	0.4	90S	3.99	3.1	2.2	2.2	0.0056	28/62	22.2	43	705	46	54	57	0.42	0.5	0.59	1.29
1.2	1.6		7.86	5.5	2.3	2.7		6/13		49	1430	72	75	76	0.55	0.69	0.78	2.92
0.4	0.55	90L	5.52	3.2	2.2	2.3	0.00672	17/37	23	43	700	49	56	59	0.4	0.5	0.58	1.69
1.6	2.17		10.73	5.7	2.3	2.6		6/13		49	1420	73	76	77	0.57	0.7	0.79	3.8
0.55	0.75	100L	7.53	3.5	2.3	2.5	0.01345	20/44	31	50	700	55	63	65	0.4	0.52	0.61	2
2.2	3		14.74	6.9	2.5	2.8		6/13		53	1430	77	79	80	0.62	0.75	0.82	4.84
0.7	0.95	100L	9.67	3.6	2.2	2.4	0.01457	20/44	32.3	50	690	58	64.5	66.5	0.42	0.53	0.63	2.41
2.8	3.8		18.93	6	2.4	2.6		6/13		53	1410	77.5	80	80	0.64	0.77	0.84	6.01
1	1.4	112M	13.85	4	2	2.1	0.02617	18/40	43	46	710	70	73	74	0.5	0.64	0.71	2.75
3.8	5.2		25.36	7	2.6	2.8		6/13		56	1440	76	78.5	80	0.62	0.76	0.83	8.26
1.3	1.77	132S	17.03	6.2	2.1	2.8	0.07527	20/44	67.5	48	730	72	75	76.5	0.48	0.61	0.7	3.5
5	6.8		33.17	8.5	2.7	2.8		6/13		60	1440	77	79	80	0.71	0.82	0.87	10.4
1.8	2.45	132M*	23.74	4.2	1.5	2.4	0.08531	21/46	62	48	725	74	78	79	0.43	0.56	0.65	5.06
7.2	9.8		46.83	7.9	2.2	2.7		5/11		60	1470	77	80.5	81.5	0.53	0.67	0.77	16.5
1.8	2.45	160M	23.57	5.2	2.1	2.8	0.12208	30/66	110	51	730	75.8	80	81.2	0.46	0.58	0.67	4.776
7.2	9.8		46.83	8.5	2.5	3.6		7/15		67	1470	82	85	85.8	0.65	0.77	0.84	14.419
3	4	160M	38.75	4.3	1.7	2.1	0.14364	30/66	107.4	51	725	81	82	82.5	0.54	0.67	0.75	7
11	15		72.41	7	2.4	2.7		6/13		67	1455	84	85.5	86	0.71	0.83	0.88	21
3.5	4.8	160L	46.5	4.2	1.9	2.2	0.18673	30/66	135	51	725	81	83	83	0.51	0.64	0.72	8.45
14	19		91.72	7.2	2.6	2.9		6/13		67	1455	84	86	86.5	0.71	0.83	0.88	26.5
4.3	5.8	180L	55.81	4	1.7	2	0.19734	20/44	162	51	730	80	83	84.2	0.39	0.5	0.58	12.7
17	23		109.53	8	2.4	2.8		7/15		64	1475	88.6	89.5	89.5	0.62	0.75	0.82	33.4
5	6.8	180L	65.43	5.1	2	2	0.33095	20/44	177	51	730	79	82.7	82.7	0.4	0.54	0.62	14.1
20	27		129.01	8.8	2.5	2.6		7/15		64	1470	85	88	89	0.65	0.77	0.84	38.6
6.5	8.8	200L	84.1	3.6	1.9	2	0.38609	20/44	255.2	53	735	83.5	86.5	87	0.43	0.54	0.6	18
28	38		180.34	7.4	2.6	2.8		8/18		69	1480	90.5	91.5	91.5	0.71	0.81	0.85	52
8	10.8	200L*	103.92	4	1.8	2	0.4137	20/44	255	53	730	82.5	86	87	0.41	0.53	0.61	21.8
35	47		224.58	7.8	2.4	2.8		6/13		69	1470	89	90	90.5	0.66	0.78	0.83	67.3
9.2	12.5	225S/M	118.65	5.5	2.8	3.1	0.75686	18/40	360	56	740	81	85	87	0.43	0.53	0.6	25.4
37	50		236.5	9.5	3.1	4.2		6/13		70	1485	86.5	89	90	0.62	0.74	0.8	74.2
11	15	225S/M	142.38	5	2.2	2.2	1.12963	20/44	425	56	740	83	86	87	0.47	0.58	0.67	27.2
44	59.7		283.33	8	2.4	3		8/18		70	1480	89	90.5	91	0.73	0.83	0.87	80.2
14.7	19.9	250S/M	190.17	4.6	1.8	2	1.55324	18/40	450	56	735	86	87.5	88	0.45	0.58	0.66	36.5
55	75		355.94	9	2.6	3		6/13		70	1480	89	90.5	91	0.71	0.82	0.87	100
17	23	280S/M	218.31	4.2	1.5	1.6	3.33245	20/44	650	59	740	83.2	86.4	88.6	0.47	0.57	0.63	44
68	92.3		436.57	8	2.5	2.5		10/22		76	1485	85.1	89	90	0.76	0.83	0.86	127
20	27	280S/M	256.28	4.2	1.6	1.6	3.67719	20/44	690	59	740	83.9	87.3	89	0.46	0.57	0.61	53.2
80	109		515.56	8.6	2.7	2.8		10/22		76	1485	86.5	89	90.3	0.76	0.81	0.84	152
27	37	315S/M	351.2	4	1.7	1.7	4.82631	40/88	890	62	740	85	87	88.5	0.4	0.5	0.58	76
110	150		709.49	8.5	2.6	2.7		10/22		77	1485	88	90.2	91.3	0.69	0.78	0.82	212
33	44.8	315S/M	425.23	4	1.7	1.8	5.40087	20/44	990	62	740	83.5	87.8	89.4	0.4	0.51	0.58	91.9
130	177		837.2	8.4	2.6	2.7		10/22		77	1485	87.3	90	91.3	0.65	0.76	0.82	251
40	55	315S/M*	522.05	4	1.9	1.9	5.40087	30/66	1000	62	740	89.2	91	91.3	0.43	0.55	0.59	107
160	217		1026.4	8.6	2.8	2.9		8/18		77	1485	92	93	94	0.67	0.79	0.84	292

2-скоростные электродвигатели в чугунном корпусе

Независимые обмотки VI/IV полюсов Переменный момент

Номинальная мощность		Типоразмер по IEC	Момент (Torque) - Нм	Кратность пускового тока	Кратность пускового момента	Кратность максимального момента	Момент инерции (Inertia) - кг м ²	Допустимое время пуска из горячего/холодного состояния (с.)	Вес (кг.)	Номинальный уровень звукового давления	Номинальная частота вращения, об/мин	400 В						Ном. Ток (Current) - (А)	
												при величине нагрузки в % от ном.							
КВт.	Л.с.	КПД		Коэфф. Мощности Cos φ															
		50	75	100	50	75	100												
50 Гц, 400В VI/IV полюса (1000 – 1500 об/мин) соединение Y/Y																			
0.1	0.14	71	3.5	1.02	3	3.2	0.00096	21/46	8	43	960	26	34	40	0.4	0.45	0.5	0.722	
0.3	0.4		5	1.96	2.3	3	11/24	43				1435	54	62	66.3	0.47	0.58	0.66	0.99
0.2	0.27	80	3.7	1.96	1.9	2.7	0.00328	9/20	11	43	970	31	40	46	0.44	0.52	0.6	1.05	
0.55	0.75		5	3.63	1.9	2.7	6/13	44				1450	52	60	65.7	0.48	0.61	0.69	1.75
0.25	0.33	80	3.9	2.39	2.5	3.4	0.00346	7/15	12	43	970	33	41.5	48	0.42	0.5	0.57	1.32	
0.75	1		4.7	4.91	1.4	2.1	6/13	44				1430	62	67	68	0.57	0.71	0.82	1.94
0.3	0.4	90S	5.1	2.9	2.6	3.2	0.0056	9/20	16	45	970	38	48	53	0.39	0.46	0.54	1.51	
1.1	1.5		5.4	7.32	2	2.6	6/13	49				1440	65	71	72.5	0.51	0.65	0.75	2.92
0.37	0.5	90L	4.5	3.62	2	2.6	0.00672	8/18	20	45	970	40	50	55	0.43	0.52	0.6	1.62	
1.5	2		5.5	9.76	2	2.4	6/13	49				1440	70	74	75	0.55	0.69	0.79	3.65
0.6	0.82	100L	5	5.94	2.2	3.1	0.01345	9/20	25	44	970	51	59	63	0.41	0.5	0.59	2.33	
1.7	2.3		6.5	11.14	2.1	2.7	6/13	53				1450	68	73	75	0.52	0.65	0.74	4.42
0.7	0.95	100L	5.5	6.88	2.8	3.5	0.01	10/22	27	44	970	57	64	68	0.4	0.5	0.6	2.48	
2.2	3		6	14.74	1.7	2.2	6/13	53				1430	76	77	77	0.64	0.77	0.84	4.91
1	1.36	112M	6.2	9.7	3	3.5	0.02617	7/15	44.6	48	985	54	63	68	0.37	0.46	0.55	3.86	
3	4		7.6	19.24	2.6	3	6/13	56				1460	76	80	81	0.58	0.7	0.78	6.85
1.5	2	132S	7	14.19	3	3.8	0.05071	8/18	63.7	52	990	64	71	76	0.35	0.45	0.53	5.38	
4.5	6		7.5	28.77	2.8	3.1	8/18	60				1465	76	80	82	0.58	0.7	0.78	10.2
2.2	3	132M	7.4	21.28	2.8	3.2	0.06242	7/15	79	52	990	72	78	80	0.37	0.48	0.57	6.96	
6	8.1		7.8	38.84	2.5	3.1	6/13	60				1465	75	80	82	0.57	0.7	0.78	13.7
2.5	3.4	160M	7	24.37	2.5	3.6	0.11491	12/26	96	56	980	74.5	79	81	0.49	0.64	0.74	6.02	
5.5	7.5		7.5	35.72	2	3.3	6/13	67				1475	75.5	80	81.5	0.6	0.74	0.83	11.7
3.3	4.5	160M	4	32.42	2	2.3	0.1061	18/40	113.8	56	975	75.5	78.5	79	0.48	0.61	0.69	8.74	
10	13.6		7	64.76	3	3.2	7/15	67				1475	83	86	87	0.56	0.69	0.76	22
3.5	4.8	160M	6.6	34.4	2.3	3.2	0.14364	9/20	118	56	980	77	81	82	0.53	0.68	0.78	7.9	
7.5	10		8	47.62	2.2	3.5	6/13	67				1475	78	82	83.5	0.6	0.75	0.83	15.6
4.5	6	160L	4.5	43.22	1.9	2	0.13131	8/18	135	56	975	77	79	79	0.56	0.68	0.75	11	
14	19		7	90.79	3	3	8/18	67				1470	84.5	87	88	0.66	0.77	0.82	28
5	6.8	180L	8	48.49	2.2	2.7	0.27579	6/13	163	56	985	85	86	86	0.73	0.83	0.87	9.65	
11	15		10	71.67	2.6	3.3	5/11	64				1470	86.5	88	88.5	0.85	0.9	0.92	19.5
6.5	8.8	180L	7.8	62.75	1.8	2.9	0.33308	5/11	195	56	985	85	86	86.3	0.7	0.81	0.87	12.5	
16	21.7		9	103.34	2.4	2.9	5/11	64				1475	88	88.5	88.5	0.81	0.89	0.92	28.4
8.5	11.5	180L	8.7	82.01	2.2	3.2	0.37922	5/11	230	56	985	86.5	87.5	87.5	0.68	0.8	0.86	16.3	
20	27.2		9	130.41	2.4	3	5/11	64				1465	88.5	89	89	0.86	0.91	0.93	34.9
9	12.2	200L	7.5	86.56	2.3	3.2	0.5055	5/11	280	58	990	84.5	87.5	88.5	0.58	0.7	0.79	18.6	
26	35.5		7.5	168.48	2.5	3.1	8/18	69				1480	88.5	90.5	90.5	0.74	0.83	0.87	47.7
12	16	225S/M	8.3	113.52	3.5	3.5	0.77479	9/20	379	61	990	82	85.5	87	0.5	0.62	0.71	28	
34	46.2		8.5	218.52	2.5	3.2	6/13	70				1485	87	89	89	0.72	0.82	0.87	63.4
14	19	225S/M	7.3	134.8	2.5	2.5	0.84523	8/18	433	61	990	84	85.5	87	0.57	0.7	0.77	30.2	
40	55		9	260.15	2.9	3.5	5/11	70				1485	88.5	90.5	91	0.71	0.81	0.87	72.9
18	24.4	225S/M	5.7	173.99	1.7	2.5	1.3179	8/18	448	61	985	86.9	87.9	87.4	0.64	0.76	0.8	37.2	
50	68		8.7	321.64	2.3	3.6	8/18	70				1485	89	91	91.6	0.65	0.77	0.83	94.9
18	24.4	250S/M	8.1	173.12	3.3	3.6	1.16219	9/20	520	61	990	86	88	89	0.51	0.65	0.73	40	
50	68		8.6	321.64	2.6	3.4	5/11	70				1485	90	91.5	92	0.73	0.83	0.87	90.2
25	34	280S/M	8	240.01	3.6	3.2	2.58594	11/24	685	66	995	84	87.5	89	0.5	0.61	0.69	58.8	
70	95		7.5	447.84	2.3	2.8	20/44	76				1490	90.5	92	93	0.72	0.82	0.87	125
28	38	280S/M	7.1	269.61	3.1	2.7	2.82838	24/53	748	66	990	86	89	90.5	0.55	0.66	0.73	61.2	
80	109		9	513.83	2.7	3.4	12/26	76				1490	89	91.5	92.6	0.71	0.8	0.85	147
34	46	315S/M	8.8	324.73	3.7	3.4	3.39405	8/18	898	69	995	85	88	90	0.49	0.61	0.69	79	
95	129		8.1	610.16	2.9	2.9	15/33	77				1485	91	92.7	93.5	0.79	0.85	0.88	167
40	54.3	315S/M	7	385.25	2.7	3.3	3.7981	6/13	1005	69	990	88.5	90.5	91	0.5	0.62	0.7	90.6	
115	156		9	735.39	2.6	3.8	9/20	77				1490	91.4	93.2	93.9	0.62	0.73	0.8	221
45	60	315S/M	6.5	425.69	2.7	2.5	3.7981	8/18	1005	69	990	90	91	91.5	0.6	0.71	0.77	92.2	
125	170		9	801.39	2.9	3.5	13/29	77				1490	93	94	94.5	0.7	0.8	0.83	230
55	75	315S/M	7.2	532.12	3.2	2.9	3.7981	5/11	1005	69	990	90	91	91.6	0.56	0.68	0.75	116	
145	197		8	931.8	2.5	3	9/20	77				1485	93.5	94.5	94.5	0.73	0.83	0.84	264

Указанные параметры могут быть изменены без предварительного сообщения. Для получения гарантированных показателей обращайтесь в ближайший центр продаж. *Изоляция "F" ΔT105K.

Стандартное напряжение соединения обмоток и частота

220-240 В Δ 50 Гц. 380-415 В Δ 50 Гц.
380-415 В Y 50 Гц. 660-690 В Y 50 Гц.

2-скоростные электродвигатели в чугунном корпусе

С переключением IV/II полюсов Постоянный момент

Номинальная мощность		Типоразмер по IEC	Момент (Torque) - Нм	Кратность пускового тока	Кратность пускового момента	Кратность максимального момента	Момент инерции (Inertia) - кг м ²	Допустимое время пуска из горячего/холодного состояния (с.)	Вес (кг.)	Номинальный уровень звукового давления	Номинальная частота вращения, об/мин	400 В						Ном. Ток (Current) - (А)
												при величине нагрузки в % от ном.						
КВт.	Л.с.	КПД			Коэфф. Мощности Cos φ													
		50	75	100	50	75	100											
50 Гц, 400В IV/II полюса (1500 – 3000 об./мин) соединение D/Y/Y																		
0.21	0.28	71	1.39	5	2.5	2.7	0.00079	28/62	11	43	1420	56	63	65	0.48	0.57	0.66	0.707
0.28	0.38		0.93	6.5	2.5	3		12/26		56	2870	54	62	66	0.73	0.8	0.84	0.729
0.3	0.4	71	1.97	5.1	2.5	2.8	0.00096	25/55	12.5	43	1425	60	67	69	0.47	0.58	0.68	0.923
0.43	0.58		1.42	6.5	2.6	3		14/31		56	2870	60.5	67.5	70	0.72	0.79	0.84	1.06
0.48	0.65	80	3.31	4	2.3	2.3	0.00079	20/44	14	44	1380	61	67	68.1	0.5	0.62	0.72	1.41
0.6	0.82		2.04	6.1	2.5	2.8		12/26		59	2830	69	72	73	0.72	0.82	0.87	1.36
0.7	0.95	80	4.91	4	2.2	2.2	0.00096	18/40	15	44	1360	65	68	68.4	0.5	0.62	0.71	2.08
0.85	1.15		2.86	6.2	2.5	2.8		10/22		59	2820	72	75.5	76.5	0.73	0.82	0.88	1.82
1.1	1.5	90S	7.53	5	2.1	2.2	0.00504	7/15	20	49	1400	71	73.5	74	0.66	0.78	0.84	2.55
1.4	1.9		4.85	6	2.2	2.2		6/13		64	2750	68	72	73	0.7	0.81	0.9	3.08
1.5	2	90L	9.96	5.2	2.3	2.4	0.00616	8/18	22	49	1410	73	75.3	76	0.61	0.76	0.83	3.43
1.9	2.6		6.5	5.5	2.3	2.5		6/13		64	2810	68	72	72.5	0.74	0.84	0.9	4.2
2	2.7	100L	13.45	6	2.4	2.4	0.00918	12/26	34	53	1410	72.4	75.5	76.2	0.62	0.74	0.83	4.56
2.4	3.3		8.08	6.7	2.4	2.5		8/18		67	2870	72	74	76	0.75	0.85	0.89	5.12
2.6	3.5	100L	17.44	5.5	2.4	2.5	0.00918	8/18	34	53	1410	74	77.3	78	0.62	0.74	0.83	5.8
3.1	4.2		10.28	6.8	2.5	2.8		6/13		67	2870	74	77	77.5	0.67	0.8	0.87	6.64
3.7	5	112M	24.56	6	2.3	2.3	0.01607	8/18	45	56	1430	79.5	80	80	0.68	0.8	0.86	7.76
4.4	5.9		14.36	7.3	2.4	2.7		6/13		64	2885	79	80	80.5	0.77	0.86	0.91	8.67
4.9	6.6	132S	31.97	6.5	1.7	2	0.04264	8/18	62	60	1450	82	83	83	0.78	0.86	0.89	9.57
5.9	7.9		19.2	6.5	2	2.3		6/13		68	2890	77.5	78.5	79	0.82	0.89	0.92	11.7
6.8	9.2	132M	44.57	6.4	1.6	2	0.05427	7/15	68	60	1450	83	84	84	0.75	0.84	0.88	13.3
8	11		26.55	6.5	2	2.3		6/13		68	2910	79	81	82	0.75	0.87	0.91	15.5
9.5	12.9	160M	62.49	5	2	2.1	0.09535	20/44	110	67	1450	83.5	84.2	85	0.77	0.84	0.86	18.8
11	15		35.84	8	2.8	2.8		10/22		70	2940	80	82.1	83	0.78	0.86	0.87	22
12	16.3	160L*	78.96	5	1.9	2	0.11542	20/44	126	67	1450	83.9	85.5	86	0.78	0.85	0.87	23.1
15	20		48.27	7	2.1	2.6		8/18		70	2910	82.5	85	85.4	0.85	0.9	0.92	27.6
15	20	180L	96.22	6.3	2.2	2.3	0.19733	17/37	170	64	1460	86.5	87.7	88	0.72	0.81	0.86	28.6
18	24.5		58.33	7.5	2.3	2.8		10/22		70	2950	86.5	87.5	88	0.84	0.89	0.92	32.1
18	24.5	180L	117.47	6.7	2.2	2.4	0.22424	15/33	190	64	1465	87.5	88.7	89	0.71	0.81	0.85	34.3
21.5	29		69.05	8.5	2.5	2.9		9/20		70	2950	86.5	88	88.7	0.79	0.87	0.9	38.9
26	35	200L	166.67	6.2	2	2.2	0.35853	22/48	250	69	1475	89	90	90.5	0.69	0.79	0.84	49.4
33	45		107.15	8	2.2	2.5		8/18		74	2950	85.5	88	88.8	0.83	0.89	0.91	58.9
32	43.5	225S/M	206.45	8.1	2.6	3.3	0.69987	11/24	350	70	1480	89	90.1	90.6	0.76	0.83	0.88	57.9
38	52		123.39	8.7	2.6	3.3		8/18		82	2960	84.6	87.3	88.5	0.83	0.87	0.89	69.6
38	52	225S/M	246.79	7.8	2.3	2.6	0.76985	12/26	380	70	1480	89	90.4	91	0.75	0.83	0.88	68.5
45	60		142.38	8.3	2.5	2.8		7/15		82	2960	85	87.9	89	0.77	0.84	0.87	83.9
46	63	250S/M	301.03	8	2.3	2.6	0.97981	7/15	440	70	1470	89.2	90.8	91.4	0.76	0.83	0.88	82.5
55	75		179.18	8.6	2.2	2.8		6/13		82	2940	85.5	88.4	89.5	0.82	0.87	0.9	98.6
63	86	280S/M	408.15	6.8	2	2.5	2.16799	30/66	700	76	1480	92	92.5	93	0.8	0.86	0.88	111
75	100		236.5	8.4	1.9	2.8		16/35		83	2970	87.5	89.5	90.5	0.82	0.88	0.9	133
73	99	280S/M	473.04	6.6	1.7	1.9	2.32858	12/26	730	76	1470	92	93	93	0.83	0.87	0.88	129
87	118		280.96	8	1.9	2.1		8/18		83	2950	89	90.5	91	0.88	0.91	0.92	150
85	115	315S/M	547.63	7	1.9	1.9	2.81036	11/24	868	77	1475	92.5	93	93.2	0.77	0.84	0.86	153
100	136		322.72	8.5	2.1	2.4		7/15		84	2960	90	91	91.5	0.89	0.92	0.93	170
100	136	315S/M	645.45	5.7	1.9	1.9	3.77391	14/31	1005	77	1480	92	93	93.5	0.8	0.85	0.86	180
120	160		379.03	8.5	2.4	2.7		8/18		84	2965	91	92	93	0.89	0.91	0.92	202

2-скоростные электродвигатели в чугунном корпусе

С переключением числа полюсов: VIII/IV полюсов - Постоянный момент

Номинальная мощность		Типоразмер по IEC	Момент (Torque) - Нм	Кратность пускового тока	Кратность пускового момента	Кратность максимального момента	Момент инерции (Inertia) - кг м ²	Допустимое время пуска из горячего/холодного состояния (с.)	Вес (кг.)	Номинальный уровень звукового давления	Номинальная частота вращения, об/мин	400 В						Ном. Ток (Current) - (А)
												при величине нагрузки в % от ном.						
КВт.	Л.с.											КПД			Коэфф. Мощности Cos φ			
												50	75	100	50	75	100	
50 Гц, 400В VIII/IV полюса (750 – 1500 об./мин) соединение D/Y/Y																		
0.27	0.37	80	3.79	2.5	1.8	1.8	0.00294	10/22	15	42	685	35	41	48	0.46	0.55	0.64	1.27
0.4	0.55		2.72	4.2	1.6	1.8		9/20		44	1420	65	68	69.1	0.6	0.71	0.81	1.03
0.4	0.55	90S	5.52	3.2	2	2	0.00504	13/29	19	43	700	40	50	53	0.42	0.52	0.6	1.82
0.7	0.95		4.77	5	1.8	2		8/18		49	1400	71.5	73	73	0.68	0.8	0.86	1.61
0.52	0.7	90L	7.02	3.3	2	2	0.00672	8/18	23	43	700	45	53	57	0.42	0.53	0.63	2.09
0.9	1.22		6.16	5.2	1.8	2		7/15		49	1390	73.5	75	75	0.7	0.81	0.86	2.01
0.7	0.95	100L	9.4	4.2	1.9	2.2	0.01121	13/29	29	50	710	60	66	68	0.42	0.53	0.64	2.32
1.1	1.5		7.32	5.8	2	2.4		6/13		53	1440	71	75	75	0.61	0.74	0.82	2.58
1.1	1.5	100L	15.05	4.2	1.9	2.3	0.01289	12/26	31	50	700	62	67	68.5	0.44	0.56	0.66	3.51
1.8	2.45		12.03	5.5	2.1	2.4		6/13		53	1430	70	75	75	0.64	0.75	0.82	4.22
1.5	2	112M	19.51	5	2.5	2.5	0.02617	8/18	45	46	720	66	71	75	0.43	0.53	0.64	4.51
2.5	3.4		16.58	7	2.5	2.7		6/13		56	1440	78	80	80.5	0.72	0.82	0.88	5.09
1.9	2.6	132S	25.36	6.3	2.6	2.6	0.07527	7/15	67.5	48	720	70	74.5	76	0.44	0.57	0.67	5.39
3.7	5		24.56	7	2.4	2.4		6/13		60	1430	79.2	80.1	82	0.78	0.87	0.9	7.24
3.3	4.5	160M	43.3	5.2	2.1	2.7	0.12208	20/44	110	51	730	76.5	80.5	81.5	0.45	0.58	0.68	8.595
5.5	7.5		36.08	7	2	2.7		12/26		67	1460	84	85	85.2	0.8	0.88	0.91	10.239
3.7	5	160M	48.11	5.4	2.3	2.8	0.12927	10/22	119	51	730	72.5	77.5	79.5	0.43	0.55	0.65	10.3
7	9.5		46.02	6.5	2.2	2.6		6/13		67	1450	83.5	84.2	84.5	0.79	0.87	0.9	13.3
5.5	7.5	160M	73.17	5	2.1	2.4	0.14364	15/33	119	51	720	74	77.5	79.6	0.48	0.6	0.7	14.2
8.8	12		58.13	6.5	2.1	2.4		7/15		67	1450	83.2	84.3	84.5	0.79	0.86	0.88	17.1
7	9.5	160L	92.04	5	2.3	2.4	0.16518	12/26	127	51	725	75	79.5	80.5	0.46	0.58	0.68	18.5
11	15		72.41	6.5	2.2	2.6		6/13		67	1455	84	85	85	0.77	0.86	0.89	21
11	15	180L	144.33	7.3	2.3	2.5	0.30337	6/13	177	51	730	82	82.6	84	0.5	0.63	0.7	27
18	24.5		117.87	8.5	2.2	2.4		6/13		64	1460	85.8	86.3	87	0.81	0.88	0.9	33.2
17	23	200L	219.8	4.5	2	2.2	0.50227	26/57	255	53	735	84.5	86.5	87.2	0.54	0.67	0.74	38
27	37		177.4	6	2	2.4		10/22		69	1465	88	89	89.5	0.85	0.89	0.91	47.8
22	30	225S/M	288.66	7.5	2	2.3	1.22377	9/20	360	56	730	86.5	87.5	88	0.65	0.76	0.82	44
32	43.5		208.56	8.5	2	2.5		6/13		70	1465	87.5	88.5	89	0.89	0.93	0.94	55.2
26	35	225S/M	339.09	7.5	2	2.3	1.36497	7/15	425	56	725	86.2	87.3	88	0.67	0.78	0.82	52
37	50		242.21	8.8	2	2.3		6/13		70	1450	87.2	88.1	88.7	0.85	0.89	0.91	66.2
33	45	250S/M	432.98	7.2	1.9	2.2	1.55324	6/13	450	56	730	87	88.3	89	0.67	0.78	0.82	65.3
47	64		307.9	9	2.2	2.4		6/13		70	1460	87.5	88.4	90	0.86	0.9	0.92	81.9
38	52	280S/M	493.58	5	1.8	2.2	3.33245	25/55	650	59	740	87.8	89.5	90.5	0.53	0.63	0.69	87.8
56	76		359.48	7	1.8	2.2		12/26		76	1485	89.5	90.5	91	0.83	0.86	0.88	101
46	63	280S/M	602.05	4.5	1.7	2	2.5692	30/66	690	59	735	89	90	90.2	0.53	0.63	0.7	105
67	91		430.42	7	2	2.2		15/33		76	1485	90.5	91.4	91.8	0.84	0.88	0.89	118
56	76	315S/M	726.29	5.5	1.8	2.1	3.21158	25/55	890	62	735	89.5	90.5	91	0.58	0.7	0.75	118
83	113		536.29	7.2	2	2.5		11/24		77	1480	90.5	91.5	92	0.84	0.88	0.9	145
78	106	315S/M	1006.14	7	1.8	2.2	5.28596	10/22	990	62	740	88.6	90.6	91.1	0.64	0.74	0.78	158
115	156		737.87	8.4	2	2.3		6/13		77	1485	88	90	91.2	0.88	0.9	0.92	198

Указанные параметры могут быть изменены без предварительного сообщения. Для получения гарантированных показателей обращайтесь в ближайший центр продаж. *Изоляция "F" ΔT105K.

Стандартное напряжение соединения обмоток и частота 220-240 В Δ 50 Гц. 380-415 В Δ 50 Гц.
 380-415 В Y 50 Гц. 660-690 В Y 50 Гц.

2-скоростные электродвигатели в чугунном корпусе

Независимые обмотки VI/ IV полюсов Постоянный момент

Номинальная мощность		Типоразмер по IEC	Момент (Torque) - Нм	Кратность пускового тока	Кратность пускового момента	Кратность максимального момента	Момент инерции (Inertia) - кг м ²	Допустимое время пуска из горячего/холодного состояния (с.)	Вес (кг.)	Номинальный уровень звукового давления	Номинальная частота вращения, об/мин	400 В						Ном. Ток (Current) - (А)
												при величине нагрузки в % от ном.						
КВт.	Л.с.										КПД			Коэфф. Мощности Cos φ				
		50	75	100	50	75	100	50	75	100								
50 Гц. 400В VI/IV полюса (1000 – 1500 об./мин) соединение Y/Y																		
0.22	0.3	80	4	2.19	2.3	2.8	0.00346	11/24	12	43	960	37	46	52	0.41	0.5	0.56	1.09
0.32	0.43		5.2	2.07	2.1	2.6		6/13		44	1460	48	55	61	0.4	0.51	0.59	1.28
0.26	0.36	80	3.5	2.63	2.1	2.7	0.00346	12/26	12	43	960	37	46	52	0.43	0.52	0.6	1.2
0.4	0.55		5	2.65	1.8	2.9		8/18		44	1460	50	58	62	0.49	0.6	0.69	1.35
0.38	0.52	90S	6.2	3.77	2.4	3.3	0.0056	6/13	16	45	970	48	58	63.7	0.4	0.5	0.59	1.46
0.65	0.88		6.4	4.23	2	2.9		5/11		49	1460	61.5	68	72.3	0.52	0.64	0.74	1.75
0.55	0.75	90L	4	5.49	2.2	2.9	0.00672	12/26	20	45	960	52	60	65	0.41	0.52	0.61	2
0.9	1.22		5.6	5.95	2	2.8		5/11		49	1440	67	72	73	0.54	0.67	0.77	2.31
0.9	1.22	100L	4.7	9.07	2.2	2.4	0.01121	9/20	21	44	945	59	65	67.7	0.51	0.62	0.71	2.7
1.3	1.75		5.8	8.54	1.8	2.4		8/18		53	1440	69.5	72	72.4	0.61	0.72	0.81	3.2
1.1	1.5	100L	4.5	11.21	2.1	2.3	0.00925	9/20	25	44	940	65	69	69.2	0.48	0.61	0.74	3.1
1.7	2.3		6	11.22	2	2.7		5/11		53	1440	73.5	76.5	76.7	0.56	0.7	0.8	4
1.5	2	112M	5.8	14.48	2.6	3	0.01889	10/22	36	48	970	70	74	77	0.51	0.62	0.69	4.08
2.3	3.1		6.6	14.91	1.8	2.6		5/11		56	1460	73	76	78	0.63	0.75	0.81	5.25
2	2.7	132S	6.2	19.25	2.8	3.2	0.05072	9/20	68	52	985	63	70	73	0.45	0.57	0.66	5.99
3.1	4.2		7.8	20.21	2.2	2.9		12/26		60	1460	82	84	84.2	0.64	0.75	0.83	6.4
2.8	3.8	132M	7.9	27.1	2.5	2.9	0.06242	9/20	79	52	985	77	81	82	0.48	0.6	0.69	7.14
4.3	5.8		7.2	27.81	2.2	2.5		8/18		60	1465	80	81	82	0.7	0.8	0.85	8.9
4.3	5.8	160M	5.5	41.78	2	2.6	0.11565	8/18	96	56	975	79	80	81	0.59	0.74	0.82	9.34
6.6	9		6.9	42.86	2	3		5/11		67	1475	76	80	82	0.6	0.75	0.84	13.8
5.7	7.7	160L	5.7	55.47	2	2.6	0.14456	7/15	127	56	975	80.5	81.5	82.6	0.6	0.75	0.83	12
8.7	11.8		6	56.38	1.9	3		6/13		67	1470	79.2	82.5	83.4	0.67	0.8	0.87	17.3
9.5	13	180L	8.4	93.17	2.5	2.9	0.30532	5/11	179	56	980	86	86.5	87	0.78	0.86	0.87	18.1
14	19		8.6	90.79	2.1	3		5/11		64	1470	86.5	87	87.2	0.88	0.91	0.92	25.2
11	15	180L	6.8	108.06	1.7	2.5	0.33308	5/11	200	56	975	84	85	85.5	0.74	0.84	0.88	21.1
16.5	22.5		9.3	107.51	2.2	2.9		5/11		64	1470	86.5	87.5	88	0.81	0.89	0.92	29.4
16	21.7	200L	7	154.74	2.7	2.8	0.46939	8/18	280	58	985	88	89.5	90	0.64	0.75	0.81	31.7
24	32.6		7	155.24	2.3	2.6		10/22		69	1475	88.5	90	90	0.8	0.87	0.89	43.2
21	28.5	225S/M	7	202.2	2.8	3	0.77479	7/15	379	61	990	84	87	88.3	0.55	0.68	0.78	44
31	42		7.7	197.99	2.5	3.3		7/15		70	1490	85	87.5	88.5	0.7	0.8	0.86	58.8
25	34	225S/M	7	241.23	2.9	3.2	0.91566	7/15	469	61	990	85	87	88	0.52	0.66	0.74	55.4
37	50		8.1	237.3	2.4	3.2		7/15		70	1480	90.5	91	91.5	0.76	0.85	0.88	66.3
32	43.5	250S/M	6.8	308.63	2.7	3.4	1.16219	6/13	520	61	990	86.3	88	89	0.57	0.69	0.77	67.4
47	64		8.6	302.72	2.6	3.4		7/15		70	1485	90	91.5	92	0.76	0.85	0.88	83.8
45	60	280S/M	7.1	423.56	2.9	2.4	2.58594	11/24	685	66	995	87	89	90	0.6	0.7	0.75	96.2
66	90		8.5	425.69	2.3	3		11/24		76	1485	89	91	92	0.72	0.82	0.86	120
54	73	280S/M	7.1	517.93	3	2.5	3.07081	14/31	810	66	990	89	90.3	91	0.58	0.7	0.75	114
80	109		8.4	515.56	2.6	3.1		10/22		76	1485	91	92.2	92.5	0.71	0.81	0.86	145
60	80	315S/M	6	567.59	2.2	2.2	4.82631	11/24	898	69	990	86	89	90	0.6	0.7	0.75	128
90	125		8	591.24	2.7	2.9		9/20		77	1485	89	91	91.5	0.71	0.8	0.85	167
62	84	315S/M	7.7	595.97	3	3.3	3.39405	11/24	898	69	990	85	88.5	90	0.56	0.67	0.72	138
92	126		8.5	595.97	2.8	2.9		9/20		77	1485	88	90.5	91.5	0.8	0.86	0.87	169
75	100	315S/M*	7	709.49	2.9	2.8	3.79811	5/11	1005	69	990	86	89	90	0.6	0.69	0.75	160
110	150		6.6	711.89	2.2	2.4		5/11		77	1480	89	91	92	0.81	0.86	0.88	196

3-х скоростные электродвигатели в чугунном корпусе для систем вентиляции

VIII/VI/IV полюсов

Номинальная мощность КВт.	Типо-размер по IEC	Номинальная частота вращения (об./мин)	Номинальный Момент	Кратность пускового тока	Кратность пускового момента	Кратность максимального момента	Момент инерции (Inertia) – кг м ²	Вес (кг.)	при величине нагрузки в % от ном.		Номинальный ток (А)	
									КПД	Кэфф. Мощности Cos φ	380 В	415В
50 Гц. 380-415 В. VIII / VI / IV полюсов (750 /1000 / 1500 об/мин) соединение Y/Y/Y												
0.07	80	720	0.92	2.5	2.4	3.0	0.0027	11	26	0.62	0.65	0.60
0.10		975	0.97	3.2	2.3	3.1			36	0.63	0.66	0.61
0.30		1465	1.9	5.0	2.4	3.4			58	0.61	1.28	1.18
0.10	80	720	1.3	2.7	1.8	2.3	0.0032	11.5	34	0.66	0.67	0.62
0.15		970	1.4	3.2	1.8	2.5			45	0.57	0.88	0.81
0.40		1450	2.6	4.9	1.9	2.8			62	0.72	1.36	1.24
0.15	90L	725	1.9	3.0	2.2	3.0	0.0048	16	38	0.58	1.03	0.94
0.25		970	2.4	4.3	2.3	3.1			50	0.63	1.20	1.10
0.75		1450	4.9	5.6	1.7	2.6			69	0.77	2.15	1.97
0.22	90L	720	2.9	3.1	2.4	2.8	0.0058	17	46	0.54	1.34	1.22
0.30		975	2.9	4.2	2.5	3.3			49	0.55	1.68	1.54
1.0		1450	6.5	5.6	1.8	2.8			72	0.76	2.77	2.53
0.37	100L	715	4.9	3.2	2.0	2.5	0.0085	25	56	0.54	1.85	1.70
0.60		970	5.9	4.4	2.5	3.2			63	0.57	2.54	2.32
1.5		1450	9.8	5.7	1.6	2.8			75	0.78	3.90	3.57
0.45	100L	710	6.0	3.2	1.8	2.4	0.0091	26	59	0.59	1.96	1.79
0.70		965	6.9	4.7	2.5	3.1			67	0.61	2.60	2.38
1.9		1435	12	6.0	1.8	2.6			76	0.85	4.46	4.09
0.60	112M	720	7.9	3.2	1.4	2.3	0.0177	36	65	0.55	2.55	2.33
0.85		975	8.3	5.6	2.5	3.4			71	0.59	3.07	2.81
2.4		1460	15	7.5	2.2	2.8			80	0.81	5.62	5.15
0.80	132S	735	10	5.8	1.9	2.9	0.064	63	68	0.65	2.75	2.52
1.3		985	12	7.4	2.0	3.1			72	0.77	3.56	3.26
3.8		1450	25	6.3	1.8	2.9			74	0.85	9.18	8.41
1.1	132M	735	14	6.5	1.6	2.8	0.0823	84	74	0.69	3.26	2.99
1.5		985	14	8.9	2.0	3.3			76	0.77	3.90	3.57
4.4		1470	28	9.4	2.3	3.0			82	0.87	9.37	8.58
1.8	160M	735	23	4.0	1.5	2.1	0.0861	120	74	0.62	5.96	5.46
2.5		990	24	6.6	2.3	3.5			77	0.65	7.58	6.94
7.5		1485	48	7.0	1.6	3.0			82	0.82	16.8	15.4
2.2	160L	735	28	4.7	2.0	2.3	0.097	127	76	0.63	6.98	6.39
3.1		990	30	6.3	2.1	3.0			78	0.65	9.29	8.50
9.2		1485	59	8.2	2.0	3.4			84	0.81	20.5	18.8
2.7	180M ¹⁾	730	35	3.8	1.6	1.9	0.2167	175	78	0.66	7.97	7.30
3.7		985	35	7.0	2.9	3.2			82	0.65	10.5	9.64
11		1470	71	7.7	2.3	2.2			85	0.84	23.4	21.4
3.5	180L	740	45	4.8	2.2	2.2	0.2364	200	81	0.66	9.94	9.10
5.0		990	48	6.2	2.3	2.9			83	0.72	12.6	11.6
16		1485	102	8.0	2.4	3.0			86	0.85	33.3	30.5
5.5	200L	745	70	5.3	2.3	2.8	0.3425	285	84	0.57	17.5	16.0
8.0		995	76	6.4	1.9	2.9			86	0.65	21.8	19.9
22		1490	140	9.6	2.9	3.9			88	0.79	48.1	44.0
6.5	225S/M	740	84	5.4	2.5	2.4	0.7866	379	78	0.68	18.6	17.1
11		985	106	6.7	2.5	3.0			84	0.74	26.8	24.6
27		1475	174	8.5	2.7	3.2			86	0.90	53.0	48.5
7.0	225S/M	740	90	5.7	2.7	2.6	0.8581	410	79	0.68	19.8	18.1
11		985	106	6.6	2.5	3.2			84	0.75	26.5	24.3
33		1475	213	8.0	2.7	2.5			88	0.90	63.3	57.9
10	250S/M	740	129	5.7	2.9	2.8	1.1176	520	84	0.66	27.4	25.1
15		985	145	6.9	2.7	3.2			86	0.74	35.8	32.8
44		1470	285	8.5	3.1	2.1			89	0.89	84.4	77.3

Указанные параметры могут быть изменены без предварительного сообщения. Для получения гарантированных показателей обращайтесь в ближайший центр продаж. Для изоляции класса F превышение температуры составляет

Стандартное напряжение соединения обмоток и частота 220-240 В Δ 50 Гц. 380-415 В Δ 50 Гц.
380-415 В Y 50 Гц. 660-690 В Y 50 Гц.

3-х скоростные электродвигатели в чугунном корпусе для систем вентиляции

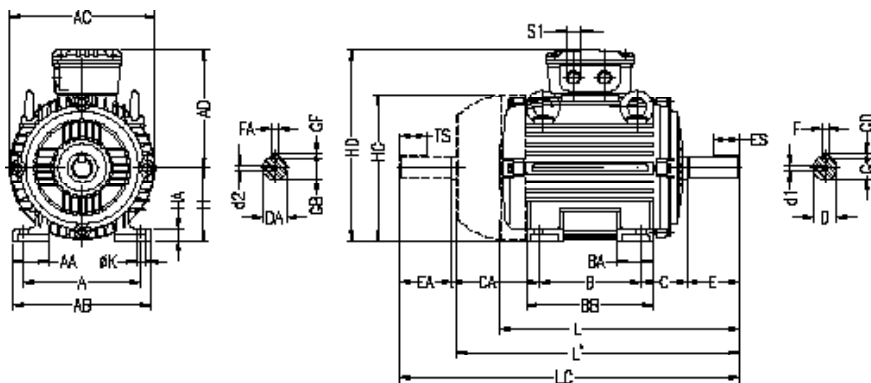
VIII/VI/IV полюсов

Номинальная мощность КВт.	Типо-размер по IEC	Номинальная частота вращения (об./мин)	Номинальный Момент	Кратность пускового тока	Кратность пускового момента	Кратность максимального момента	Момент инерции (Inertia) – кг м ²	Вес (кг.)	при величине нагрузки в % от ном.		Номинальный ток (А)	
									КПД	Коэфф. Мощности Cos φ	380 В	415В
50 Гц. 380-415 В. VIII / VI / IV полюсов (750 /1000 / 1500 об/мин) соединение Y/YYY												
0.06		480	1.2	2.0	2.5	2.7			20	0.66	0.68	0.63
0.03	90L	975	2.9	4.1	2.0	2.8	0.0058	17	48	0.64	1.47	1.35
0.95		1445	6.2	6.0	2.0	2.3			70	0.80	2.58	2.36
0.11		480	2.1	1.9	1.9	2.6			30	0.51	1.08	0.99
0.55	100L	970	5.4	4.0	1.6	2.9	0.0091	26	59	0.64	2.21	2.02
1.5		1450	9.8	6.2	2.0	3.0			76	0.81	3.71	3.39
0.18		480	3.5	2.2	2.4	3.0			36	0.38	2.00	1.83
0.75	112M	980	7.3	5.5	3.0	3.5	0.0234	36	62	0.50	3.67	3.3
2.0		1445	13	5.9	2.0	2.4			79	0.82	4.69	4.29
0.25		490	4.8	3.6	3.0	3.5			47	0.39	2.06	1.89
1.3	132S	990	12	8.5	3.1	3.8	0.0439	62	72	0.58	4.73	4.33
3.2		1470	20	7.5	1.6	2.9			81	0.86	6.98	6.39
0.40		495	7.7	3.3	2.9	3.5			51	0.39	3.05	2.80
1.85	132M	990	18	8.2	2.8	3.6	0.0526	72	73	0.55	7.00	6.41
4.4		1470	28	7.5	1.6	2.9			82	0.87	9.37	8.58
0.66		490	13	2.9	2.7	2.8			49	0.40	5.12	4.68
2.6	160M	995	25	8.3	3.4	3.9	0.0861	120	74	0.53	10.1	9.22
6.6		1475	42	7.3	1.8	2.8			84	0.89	13.4	12.2
0.90		490	17	2.8	2.2	2.0			55	0.42	5.92	5.42
3.7	160L	990	35	8.3	3.2	3.7	0.097	127	78	0.62	11.6	10.6
9.2		1475	60	6.9	1.7	2.0			85	0.89	18.5	17.0
0.90		495	17	2.8	2.8	2.5			56	0.41	5.95	5.45
3.7	180M ¹⁾	995	35	6.9	3.2	3.8	0.1773	150	80	0.62	11.4	10.4
11		1490	70	7.4	2.4	2.8			86	0.84	23.2	21.2
1.1		495	21	2.9	2.9	2.8			54	0.43	7.19	6.58
4.5	180L	995	43	6.7	3.1	3.9	0.197	165	78	0.61	14.3	13.1
13		1480	83	7.2	2.3	2.9			88	0.88	25.5	23.3
1.8		495	34	2.8	2.2	2.6			61	0.40	11.2	10.2
7.5	200L	995	71	8.1	3.5	3.9	0.2936	244	82	0.59	23.5	21.5
18.5		1495	118	8.4	2.3	3.5			89	0.81	39.0	35.7
1.95		495	37	2.7	2.1	2.5			61	0.40	12.1	11.1
8.0	200L	995	76	7.9	3.2	3.8	0.3425	285	82	0.60	24.7	22.6
22		1490	140	8.9	2.3	3.6			89	0.82	45.8	41.9
2.5		490	48	3.2	2.3	2.2			66	0.51	11.3	10.3
10	225S/M	985	96	7.3	3.0	3.5	0.7866	379	80	0.75	25.3	23.1
30		1480	193	8.9	3.0	3.4			88	0.84	61.7	56.5
3.0		490	58	3.2	2.4	2.3			71	0.50	12.8	11.8
11	225S/M	985	106	8.2	3.1	3.6	0.8581	410	83	0.75	26.8	24.6
33		1475	213	8.6	2.7	2.9			88	0.90	63.3	57.9
4.0		490	78	3.3	2.9	2.8			70	0.42	20.6	18.9
16	250S/M	985	155	7.2	3.4	3.4	1.1176	520	84	0.65	44.4	40.7
45		1475	291	8.7	2.8	3.3			90	0.85	89.4	81.8

*For Pad Mounted model. please consider frame size 180L.

Электродвигатели в чугунном корпусе TEFC и TEAO

Механические размеры



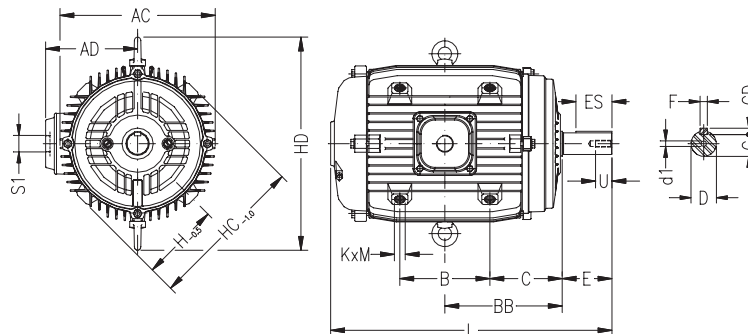
Типоразмер	A	AA	AB	AC	AD	B	BA	BB	C	CA	Размеры вала															H	HA	HC	HD	K	L'	L	LC	S1	d1	d2	Подшипники	
											D	E	ES	F	G	GD	DA	EA	TS	FA	GB	GF	со стороны вала	с противоположной стороны														
63	100	21	116	125	113	80	22	95	40	78	11j6	23	14	4	8.5	4	9j6	20	12	3	7.2	3	63	8	124	124	7	182	216	241		EM4	EM3	6201-ZZ				
71	112	30	132	141	121	90	38	113.5	45	88	14j6	30	18	5	11	5	11j6	23	14	4	8.5	4	71	12	139	139	7	207	248	276	2xM20x1.5	DM5	EM4	6203-ZZ	6202-ZZ			
80	125	35	149	159	130	100	40	125.5	50	93	19j6	40	28	6	15.5	6	14j6	30	18		11		80	13	157	157	10	237	276	313		DM6	DM4	6204-ZZ	6203-ZZ			
90S	140	38	164	179	150	125	42	131	56	104	24j6	50	36	8	20	7	16j6	40	28	5	13	5	90	15	177	177	10	259	304	350	2xM25x1.5	DM8	DM6	6205-ZZ	6204-ZZ			
90L																												284	329	375								
100L	160	49	188	199	160	140	50	173	63	118	28j6	60	45		24		22j6	50	36		6	18.5	6	100	16	198	198	12	322	376	431	2xM32x1.5	DM10	DM8	6206-ZZ	6205-ZZ		
112M	190	48	220	222	180	140	50	177	70	128	28j6	60	45		24		24j6	50	36		20		112	18.5	235	235	12	336	393	448							6307-ZZ	6206-ZZ
132S	216	51	248	270	207	178	55	187	89	150	38k6	80	63	10	33	8	28j6	60	45	8	24	7	132	20	274	274	12	393	452	519	2xM32x1.5	DM12	DM10	6308-ZZ	6207-ZZ			
132M																												431	490	557								
160M	254	64	308	312	250	210	65	254	108	174	42k6	110	80	12	37	8	42k6	110	80	14	42.5	9	200	30	402	402	14.5	530	598	712	2xM40x1.5	DM16		6309-C3	6209-Z-C3			
160L																												574	642	756								
180M	279	80	350	358	270	241	75	294	121	200	48k6	110	80	14	42.5	9	48k6	110	80	14	42.5	9	200	30	402	402	14.5	586	664	782	2xM40x1.5	DM16		6311-C3	6211-Z-C3			
180L																												624	702	820								
200M	318	82	385	396	294	267	85	332	133	222	55m6	140	125	58	11	60m6*	140	125	18	11	53	250	42	491	491	24	638	729	842	2xM50x1.5	M20		6312-C3	6212-Z-C3				
200L																											676	767	880									
225S/M	356	80	436	476	368	286	105	391	149	280	55m6*	140	125	58	11	60m6*	140	125	18	11	53	250	42	491	491	24	718	817	935	2xM50x1.5	M20		6314-C3	6212-Z-C3				
250S/M																											311	419	495									
280S/M	457	557	600	463	368	311	138	449	168	312	60m6*	140	125	58	11	60m6*	140	125	18	11	53	250	42	491	491	24	748	847	995	2xM50x1.5	M20		6314-C3	6212-Z-C3				
315S/M																											406	457	519									
355M/L	610	140	750	816	680	560	200	760	254	458	75m6*	170	160	22	71	14	65m6*	170	160	22	71	14	315	52	613	613	28	1027	1126	1274	2xM63x1.5	M20		6316-C3	6314-C3			
355ML																												1057	1156	1308								
						630				388	100m6	210	200	28	90	16	80m6	170	160	22	71	14	355	50	725	725		1318	1466	1661	M24	M20	NU-322-C3	6319-C3				

* Размеры вала даны для II полюсных моторов и только для непосредственного соединения с механизмом.

- Все размеры даны в миллиметрах
 - Большие и меньшие размеры фланцев по требованию
 Приведенные параметры могут быть изменены без предварительного уведомления.
 Для подтверждения данных свяжитесь с ближайшим офисом продаж.

Электродвигатели в чугунном корпусе TEFC и TEAO

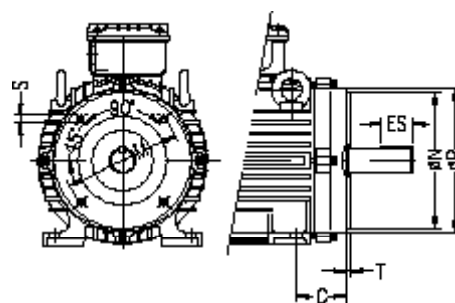
Механические размеры



Типоразмер	AC	AD	B	BB	C	Размеры вала						H	HC	HD	L	d1	S1	KxM	Подшипники		
						D	E	ES	F	G	GD								со стороны вала	с противоположной стороны	
71	196	91	71	90	54.5	14j6	30	18	5	11	5	75	150	-	207	DM5	M20x1.5	NPT1/2"	M8x1.25x10	6203-ZZ	6202-ZZ
80	196	100	80	100	60.0	19j6	40	28	6	15.5	6	85	170		238	DM6					
90S	174	110	65	106	73.5	24j6	50	36	8	20	7	95	190		258	DM8	M25x1.5	NPT3/4"	M12x1.75x18	6205-ZZ	6204-ZZ
90L			90	119																	
100L	196	122	100	133	83.0	28j6	60	45	8	24	8	105	210		322	DM10	M25x1.5	NPT1"	M16x2x24	6206-ZZ	6205-ZZ
112M	222	137	100	140	90.0																
132S	260	165	125	159	96.5	38k6	80	63	10	33	8	145	290	354	430	DM12	M25x1.5	NPT1"	M16x2x24	6308-ZZ	6207-ZZ
132M			140	178	108.0																
160M	300	185	156	213	135.0	42k6	110	80	12	37	8	161	322	410	530	DM16	M32x1.5	NPT1.1/4"	M20x2.5x30	6309-C3	6209-Z-C3
160L			200	235	90.0																
180L	345	205	200	260.5	160.5	48k6	140	125	14	42.5	9	184.5	369	455	624	DM20	M40x1.5	NPT1.1/2"	M24x3x45	6311-C3	6211-Z-C3
200M	380	218	186	271	173.5	55m6															
200L	380	218	224	290	173.5	55m6			16	49	10	215.5	431	610	638	DM20	M40x1.5	NPT2"	M24x3x45	6312-C3	6212-Z-C3
225S/M	476	276	224	305	192.5	*55m6									748						
250S/M											60m6	140	125	18	53	11	255	510	610	824	
						65m6															

Фланец FF

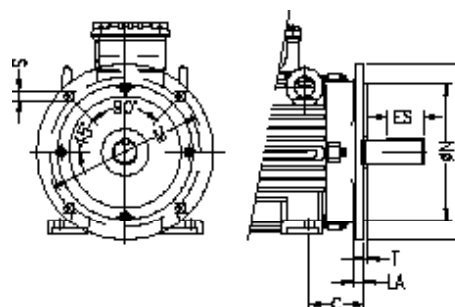
Типоразмер	Фланец FF - размеры							Количество отверстий
	Фланец	C	M	N	P	S	T	
63	C-90	40	75	60	90	M5	2.5	4
71	C-105	45	85	70	105	M6		
80	C-120	50	100	80	120		M8	
90S/L	C-140	56	115	95	140			
100L	C-160	63	130	110	160	M8	3.5	4
112M		70						
132S/M	C-200	89	165	130	200	M10		



*11 полюсов

Фланец C-Din

Типоразмер	Фланец C-Din - размеры										Количество отверстий
	Фланец	C	LA	M	N	P	T	S	α		
63	FF-115	40	9	115	95	140	3	10	45°	4	
71	FF-130	45		130	110	160					
80	FF-165	50	10	165	130	200	3.5	12			
90S/L		56									
100L	FF-215	63	11	215	180	250	4	15			
112M		70									
132S/M	FF-265	89	12	265	230	300	5	19			
160M/L	FF-300	108							18	300	250
180M/L		121									
200M/L	FF-350	133	18	350	300	400	5	19			
225S/M	FF-400	149							22	400	350
250S/M	FF-500	168	22	500	450	550	6	24			
280S/M		190									
315S/M	FF-600	216	22	600	550	660	6	24			
355M/L	FF-740	254							22	740	680



Электродвигатели для систем вентиляции в алюминиевом корпусе / КПД EFF2

Стандартные характеристики:

Электрические:

- Трёхфазные мультивольтажные .
- 1-скоростные (технические данные по 2-скоростным и 3-скоростным моделям – по требованию)
- Класс изоляции “F” превышение температуры по классу В ($\Delta T=80K$)
- Температура окр. среды $40^{\circ}C$. 1000 м. над ур. моря.
- Сервис-фактор 1.0
- Конструкция N
- Режим работы - S1
- Пропитка изоляции методом погружения и постоянного нанесения
- Механические размеры – стр. 196-197

Механические:

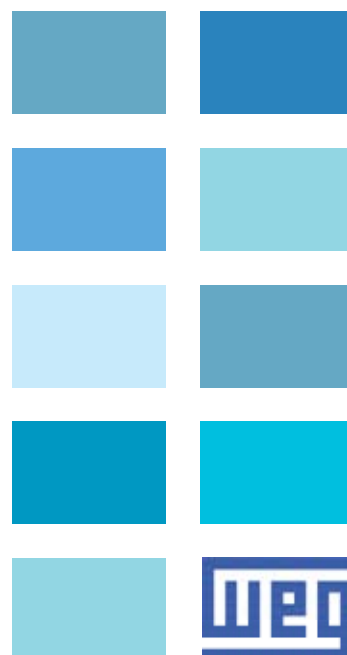
- Степень защиты: IP 55
- Короткозамкнутый ротор – литье
- Исполнение -TEFC-полностью закрытый охлаждаемый вентилятором на валу
- ТЕАО - закрытый с охлаждением потоком воздуха механизма
- Монтаж – на корпус (8 боковых резьбовых отверстий) - до 132 размера
- Лапы для всех размеров
- Монтажное исполнение В3 (В30) - лапы
- V-уплотнение подшипника
- Шариковые подшипники
- Резьбовое отверстие по центру вала
- Сливные отверстия
- Кабельные вводы с метрической резьбой
- Гибкие выводы (1м. длина) для подвесного монтажа без соединительной коробки
- Стандартный цвет RAL 5007

Применение

Эти двигатели спроектированы специально для производителей радиальных вентиляторов.

Конструкция позволяет получить высокую мощность при легком и компактном корпусе

- Вентиляторы
- Тоннели
- Метро
- Кондиционеры
- Торговые центры
- Супермаркеты



Характеристики и достоинства

Подшипники.

Двигатели WEG оснащены подшипниками высокого качества. Отобранными среди лучших мировых производителей. Это обеспечивает долгий срок работы моторов в тяжелых условиях эксплуатации. WEG также использует высококачественную смазку Super-Premlum Polyrex EM, которая была разработана специально для подшипников электродвигателей. Состав и качественное изготовление этой смазки обеспечивают низкий уровень шума при работе и надежную защиту подшипников.

Заводская табличка
Заводская табличка из нержавеющей стали содержит полный перечень данных о соответствующем электродвигателе.

Обмотки.

Обмоточный провод покрыт лаком класса H и пропитан методом погружения и сушки для размеров 63 - 200 L и методом постоянного нанесения с последующей сушкой для размеров от 225S/M до 355 M/L. Усиленная система изоляции идет как стандарт.

Ротор

Преимуществами алюминиевых роторов являются низкий момент инерции, высокий пусковой момент и высокая механическая прочность. Сердечник выполнен из пластин качественной стали с термехимической обработкой для повышения КПД двигателя.

Кожух вентилятора.

Изготовлен из стали для размеров с 63 по 132M. Обладает высокой механической прочностью и коррозионной стойкостью и увеличивает срок службы.

Вал

В качестве стандартной стали WEG использует углеродистую сталь SAE/AISI 1040/45. Данная сталь обеспечивает высокую механическую прочность. Предотвращает изгиб вала под нагрузкой и уменьшает износ.

Подшипниковые щиты.
Выполнены из чугуна и имеют увеличенную площадь поверхности для лучшего охлаждения подшипников.

Корпус.

Специальные корпуса имеют систему фиксации для установки непосредственно в вентиляционные каналы и выполнены из высококачественного чугуна марки FC-200, который используется для изготовления взрывозащищенных двигателей. Корпус имеет обычное оребрение для лучшего охлаждения. Двигатели могут быть установлены как в горизонтальном так и в вертикальном положении.

Коробка выводов

Двигатель имеет основание под клеммный блок и удлиненные выводы обмоток (1 метр), что позволяет выполнить подключение снаружи вентиляционного канала. Как опция возможны дополнительная коробка выводов или выводы большей длины

Уплотнения.

Электродвигатели WEG имеют манжеты в подшипн. узлах . или манжеты с пружиной, лабиринтное (таконитовое) уплотнение или W3 уплотнение для максимально надежной работы в условиях пыли и влажности.

Сливные отверстия.

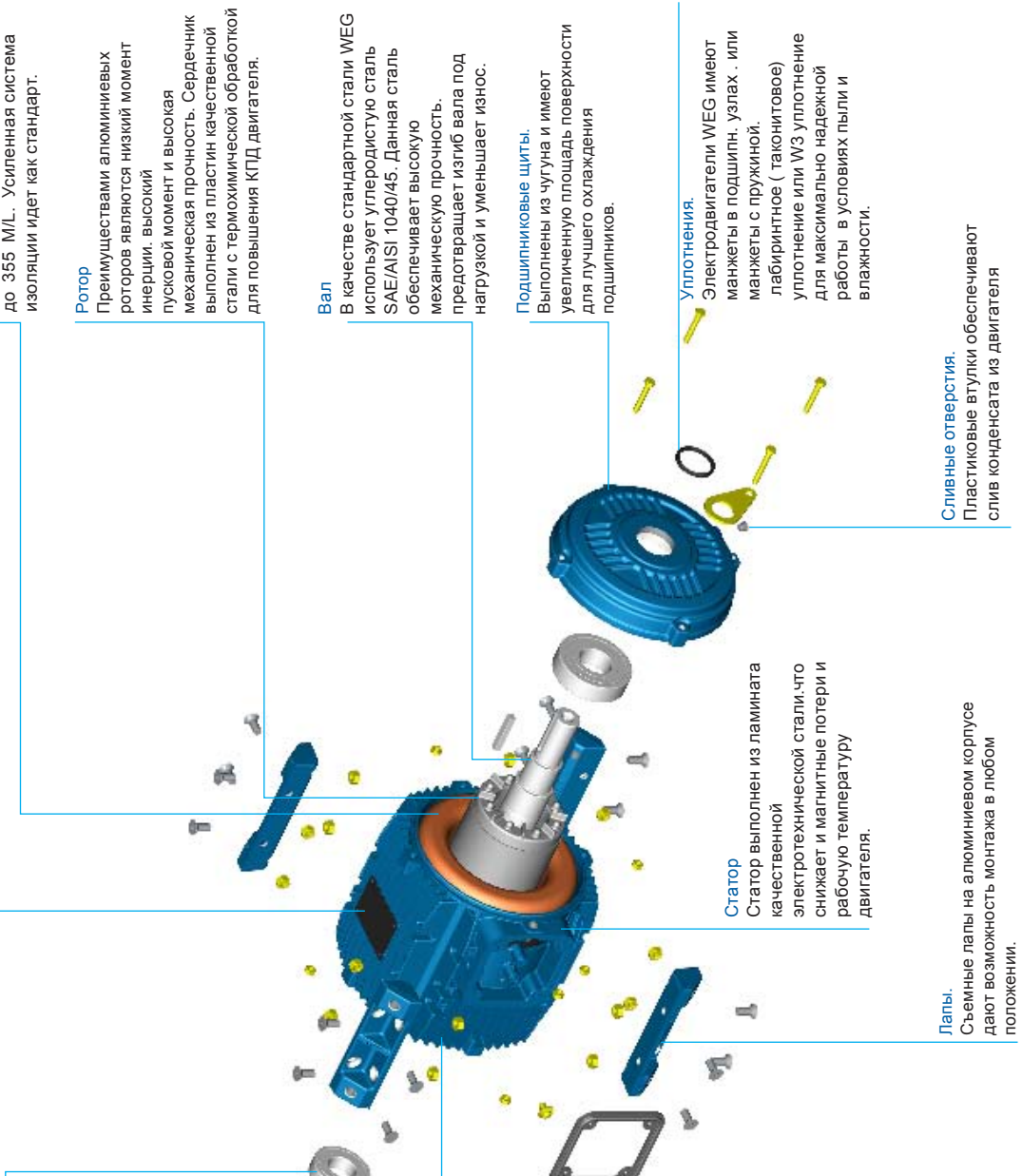
Пластиковые втулки обеспечивают слив конденсата из двигателя

Лапы.

Съемные лапы на алюминиевом корпусе дают возможность монтажа в любом положении.

Статор

Статор выполнен из ламината качественной электротехнической стали, что снижает и магнитные потери и рабочую температуру двигателя.





Электродвигатели для систем вентиляции в алюминиевом корпусе / КПД EFF2

Мультивольтажные электродвигатели IP 55 / 50 Гц / 380 – 415 В.

Номинальная мощность		Типоразмер по IEC	Момент (Torque) - Нм	Кратность пускового тока	Кратность пускового момента	Кратность максимального момента	Момент инерции (Inertia) - кг м ²	Допустимое время пуска из горячего/холодного состояния (с.)	Вес (кг.)	Номинальный уровень звукового давления	Номинальная частота вращения, об/мин	400 В						Ном. Ток (Current) - (А)
												при величине нагрузки в % от ном.						
КВт.	Л.с.	КПД			Коэфф. Мощности Cos φ													
		50	75	100	50	75	100	50	75	100								
II полюсов - 3000 об./мин.																		
0.12	0.16	63	0.4	4.8	3	3.1	0.0001	27/59	6.3	52	2810	49	57	60.5	0.52	0.62	0.72	0.398
0.18	0.25	63	0.64	4.5	2.8	2.7	0.00014	30/66	6.6	52	2730	60	66	66.5	0.6	0.72	0.81	0.482
0.25	0.33	63	0.84	4.5	2.9	2.9	0.00016	25/55	7.1	52	2760	61.5	66.5	69.3	0.58	0.7	0.79	0.659
0.37	0.5	71	1.25	5.5	3	3.2	0.00033	23/51	9.5	56	2810	67.2	72	73.6	0.65	0.77	0.85	0.854
0.55	0.75	71	1.88	5.5	2.9	3	0.00045	16/35	10.5	56	2800	72.2	76	76	0.68	0.78	0.85	1.23
0.75	1	80	2.52	5.8	2.9	3.1	0.00079	25/55	14	59	2790	76	80	79.5	0.76	0.84	0.88	1.55
1.1	1.5	80	3.75	6	3	2.9	0.0009	13/29	14.5	59	2810	77.1	80.2	79.7	0.69	0.8	0.86	2.32
1.5	2	90S/L	4.9	6.8	2.8	3	0.00205	14/31	20	64	2865	78.5	81.5	82	0.7	0.8	0.85	3.11
2.2	3	90S/L	7.42	6.6	2.8	3	0.00242	9/20	22	64	2840	82.2	83.7	83.4	0.69	0.8	0.85	4.48
3	4	100L	9.76	7.2	2.6	2.8	0.00616	9/20	31	67	2880	83.2	85.7	85.6	0.77	0.85	0.88	5.75
4	5.5	112M	13.37	7.6	2.7	3.1	0.00842	15/33	41.5	64	2890	85	87.5	87.5	0.76	0.84	0.88	7.5
5.5	7.5	112M	18.36	7.7	2.5	3	0.00995	10/22	40	64	2870	86.5	87.5	87.5	0.8	0.87	0.9	10.1
5.5	7.5	132M	17.95	8	2.7	3.2	0.02056	18/40	60.5	68	2935	84	87.1	88.3	0.73	0.82	0.87	10.3
7.5	10	132M	24.01	7.3	2.5	2.9	0.0243	10/22	66.5	68	2925	86.5	88.9	89.2	0.77	0.86	0.89	13.6
9.2	12.5	132M	29.97	8	2.8	3.2	0.02804	8/18	72	68	2930	85.5	88.5	89	0.75	0.84	0.88	17
КОНСТРУКЦИЯ ПОВЫШЕННОЙ МОЩНОСТИ.																		
0.37	0.5	63	1.28	5.2	3.1	2.9	0.00021	14/31	8	52	2740	67	71	71.3	0.57	0.7	0.79	0.948
0.75	1	71	2.5	6.2	3.1	3.1	0.00052	8/18	11	56	2810	69	73	74	0.65	0.76	0.84	1.74
1.5	2	80	5.07	6	3	2.7	0.00096	10/22	12.5	59	2770	78	79	78.2	0.67	0.81	0.86	3.22
3	4	90S/L*	9.93	6.2	3.2	3.1	0.00266	6/13	23.5	64	2830	81	82	82	0.55	0.68	0.78	6.77
4	5.5	100L	13.46	7.5	2.9	3.1	0.00672	7/15	33	67	2870	81	82.3	82.5	0.72	0.81	0.86	8.14
7.5	10	112M*	24.47	7.6	3	3	0.00995	6/13	45	64	2870	86.5	87.5	87.5	0.59	0.72	0.81	15.3
IV полюсов - 1500 об./мин.																		
0.12	0.16	63	0.79	4.2	2.4	2.5	0.00045	20/44	7	44	1415	45	54	58.5	0.46	0.56	0.67	0.442
0.18	0.25	63	1.25	4	2.2	2.5	0.00056	23/51	7.5	44	1400	53.8	59.5	62	0.52	0.63	0.72	0.582
0.25	0.33	71	1.64	5	3	3.1	0.00079	48/106	10.5	43	1410	68.5	71.5	73	0.5	0.61	0.7	0.706
0.37	0.5	71	2.52	4.4	2.7	2.8	0.00079	37/81	11	43	1395	68	72	73.5	0.48	0.6	0.7	1.04
0.55	0.75	80	3.68	6	2.6	2.8	0.00242	17/37	14	44	1430	69	73	75	0.56	0.69	0.78	1.36
0.75	1	80	4.96	5.5	2.4	2.6	0.00294	14/31	15.3	44	1415	73.5	76.2	76.2	0.62	0.74	0.83	1.71
0.75	1	90S/L	4.91	6.5	2.7	2.8	0.00392	14/31	17	49	1430	71	74.4	74.4	0.58	0.71	0.79	1.84
1.1	1.5	90S/L	7.37	6.5	3	3	0.00504	13/29	20	49	1430	76	80	80.6	0.57	0.69	0.78	2.53
1.5	2	90S/L	9.89	6.2	2.7	2.7	0.00672	12/26	23	49	1420	80.3	82	81.7	0.64	0.77	0.83	3.19
2.2	3	100L	14.84	6.7	2.7	2.9	0.00842	14/31	32	53	1420	81	82.3	83	0.65	0.78	0.83	4.61
3	4	100L	19.93	6.5	2.7	2.7	0.00995	10/22	34	53	1410	83.6	85	84.7	0.68	0.79	0.86	5.94
4	5.5	112M	27.02	7.5	2.7	2.8	0.01875	12/26	45.5	56	1430	86	87.4	87.1	0.7	0.81	0.87	7.62
5.5	7.5	112M*	36.33	6.5	2.5	2.6	0.01875	8/18	45.5	56	1450	84	85.7	85.7	0.54	0.66	0.75	12.4
7.5	10	132M	47.95	8	2.5	2.8	0.05427	8/18	68	60	1465	86.4	88.4	88.6	0.7	0.8	0.86	14.2
9.2	12.5	132M	59.93	8	2.5	3	0.06202	7/15	74	60	1465	86	88.2	88.5	0.68	0.8	0.85	17.7
КОНСТРУКЦИЯ ПОВЫШЕННОЙ МОЩНОСТИ.																		
0.25	0.33	63	1.64	5	3.1	3.1	0.00067	17/37	8.5	44	1415	52	60	62	0.44	0.54	0.65	0.895
0.55	0.75	71	3.8	5	2.8	2.9	0.00096	19/42	12	43	1385	66	70.5	72	0.45	0.58	0.68	1.62
1.1	1.5	80	7.61	5	2.3	2.3	0.00315	10/22	15.3	44	1385	65	68.5	69	0.55	0.7	0.81	2.84
2.2	3	90S/L	14.94	5.8	2.7	2.5	0.00672	8/18	23	49	1410	75	76.5	76.5	0.57	0.71	0.8	5.19
4	5.5	100L*	27.79	6.7	2.6	2.6	0.01072	7/15	34	53	1390	81.5	82.2	82	0.64	0.76	0.83	8.483

Указанные параметры могут быть изменены без предварительного сообщения. Для получения гарантированных показателей обращайтесь в ближайший центр продаж. *Изоляция "F" ΔT105K.

Стандартное напряжение соединения обмоток и частота

220-240 В Δ 50 Гц. 380-415 В Δ 50 Гц.
380-415 В Y 50 Гц. 660-690 В Y 50 Гц.

Электродвигатели для систем вентиляции в алюминиевом корпусе / КПД EFF2

Мультивольтажные электродвигатели IP 55 / 50 Гц / 380 – 415 В.

Номинальная мощность		380 В								415 В								Номинальный ток
		Номинальная частота вращения (об./мин)	при величине нагрузки в % от ном.						Ном. Ток (Current) – (А)	Номинальная частота вращения (об./мин)	при величине нагрузки в % от ном.							
			КПД			Коэфф. Мощности Cos φ					КПД			Коэфф. Мощности Cos φ				
КВт.	Л.с.	50	75	100	50	75	100	50	75	100	50	75	100	50	75	100		
II полюсов - 3000 об./ мин.																		
0.12	0.16	2780	51	58	62	0.56	0.67	0.77	0.382	2820	46	55	59.5	0.49	0.59	0.68	0.413	
0.18	0.25	2700	62	66.5	66	0.65	0.76	0.84	0.493	2755	58	64.5	66	0.55	0.67	0.77	0.493	
0.25	0.33	2730	63.5	67.5	69.5	0.63	0.75	0.82	0.666	2790	59.5	65	68.5	0.54	0.66	0.75	0.677	
0.37	0.5	2790	68.8	72.5	73.5	0.7	0.81	0.87	0.879	2825	66	71.5	73.6	0.6	0.73	0.82	0.853	
0.55	0.75	2770	73.1	76	75.2	0.73	0.82	0.87	1.28	2820	71.1	75.7	76.2	0.64	0.75	0.84	1.2	
0.75	1	2770	76.5	79.7	78.5	0.79	0.86	0.89	1.63	2810	75.5	80.1	80	0.73	0.82	0.87	1.5	
1.1	1.5	2790	78.2	80.4	79.3	0.74	0.84	0.88	2.39	2825	76	79.8	79.8	0.64	0.76	0.84	2.28	
1.5	2	2850	79.3	81.6	81.6	0.74	0.83	0.87	3.21	2875	77.5	81.5	82.1	0.66	0.77	0.83	3.06	
2.2	3	2820	82.8	83.6	83.3	0.75	0.84	0.87	4.61	2850	81.5	83.6	84.3	0.64	0.76	0.83	4.37	
3	4	2870	83.5	85.6	85.1	0.8	0.86	0.89	6.02	2890	82.8	85.6	85.6	0.74	0.84	0.87	5.6	
4	5.5	2880	85.5	87.5	87.2	0.8	0.86	0.89	7.83	2900	84.5	87.4	88.2	0.72	0.82	0.87	7.25	
5.5	7.5	2860	87	87.5	87.2	0.83	0.89	0.91	10.5	2880	86	87.5	87.7	0.77	0.85	0.89	9.8	
5.5	7.5	2930	84.5	87.5	88.2	0.77	0.85	0.89	10.6	2940	83.5	86.8	88.2	0.69	0.8	0.85	10.2	
7.5	10	2915	87	89	88.8	0.81	0.87	0.9	14.3	2930	86	88.8	89.3	0.73	0.83	0.87	13.4	
9.2	12.5	2920	86	88.7	89	0.79	0.87	0.9	17.5	2935	85	88.3	89	0.71	0.81	0.86	16.7	
КОНСТРУКЦИЯ ПОВЫШЕННОЙ МОЩНОСТИ.																		
0.37	0.5	2710	69.5	71.7	71	0.62	0.75	0.83	0.954	2765	65	70	71	0.52	0.66	0.76	0.954	
0.75	1	2790	71	74	74	0.7	0.8	0.87	1.77	2830	67	71.5	73.5	0.6	0.71	0.8	1.77	
1.5	2	2750	79	79.5	77	0.72	0.84	0.88	3.36	2790	77	78.5	78.5	0.62	0.77	0.84	3.16	
3	4	2800	82	82.5	81.5	0.61	0.74	0.81	6.9	2845	80	81.5	81.5	0.5	0.64	0.74	6.92	
4	5.5	2850	81.5	82.5	82	0.77	0.84	0.88	8.42	2890	80.3	82	82.5	0.68	0.78	0.84	8.03	
7.5	10	2850	86.5	87	87	0.66	0.79	0.85	15.4	2885	85	87	87	0.53	0.67	0.76	15.8	
IV полюсов - 1500 об./ мин.																		
0.12	0.16	1405	47	55	59	0.49	0.6	0.7	0.441	1425	42	52	58	0.43	0.52	0.63	0.457	
0.18	0.25	1385	55.8	60.5	62.5	0.55	0.67	0.76	0.576	1410	51	57.5	61	0.48	0.59	0.69	0.595	
0.25	0.33	1400	70	72	72.5	0.53	0.65	0.72	0.728	1420	67	71	73	0.47	0.58	0.68	0.701	
0.37	0.5	1385	70	73	73.6	0.52	0.65	0.73	1.05	1405	65	71	73.2	0.44	0.56	0.67	1.05	
0.55	0.75	1420	70	73.5	75	0.61	0.73	0.81	1.38	1440	67	72.5	74.6	0.53	0.66	0.75	1.37	
0.75	1	1400	75	76.5	76	0.66	0.78	0.85	1.76	1430	72	76	76.2	0.59	0.71	0.81	1.69	
0.75	1	1415	72	74.6	74	0.62	0.74	0.81	1.9	1440	70	74.4	74.4	0.54	0.68	0.77	1.82	
1.1	1.5	1415	77.5	80.5	80.5	0.63	0.74	0.81	2.56	1435	74.5	79	80.3	0.53	0.64	0.74	2.58	
1.5	2	1410	81.2	82.2	81	0.68	0.8	0.85	3.31	1430	79.3	81.5	81.8	0.61	0.74	0.81	3.15	
2.2	3	1410	81.5	82	81.7	0.69	0.81	0.85	4.81	1430	80.5	82.3	83	0.61	0.75	0.81	4.55	
3	4	1400	84	84.9	84.2	0.72	0.82	0.87	6.22	1420	83.2	85.1	84.9	0.65	0.77	0.84	5.85	
4	5.5	1420	86.5	87.5	86.7	0.74	0.84	0.89	7.88	1440	85.2	87.2	86.7	0.67	0.78	0.84	7.64	
5.5	7.5	1445	85	86	85.7	0.6	0.72	0.79	12.3	1455	82	85.7	85.7	0.49	0.62	0.71	12.6	
7.5	10	1465	87	88.6	88.4	0.75	0.84	0.88	14.6	1470	85.6	88	88.6	0.65	0.77	0.83	14.2	
9.2	12.5	1460	86.7	88.2	88.2	0.74	0.83	0.87	18.2	1465	85.3	87.7	88.2	0.63	0.76	0.82	17.7	
КОНСТРУКЦИЯ ПОВЫШЕННОЙ МОЩНОСТИ.																		
0.25	0.33	1405	54	61	63	0.49	0.6	0.7	0.861	1420	49	58	61	0.41	0.51	0.6	0.95	
0.55	0.75	1370	69	72	72.5	0.51	0.63	0.72	1.6	1400	62	68	71	0.42	0.53	0.64	1.68	
1.1	1.5	1370	68	69	69.5	0.61	0.76	0.86	2.8	1400	60	66	67	0.5	0.65	0.76	3.01	
2.2	3	1390	76	77	76	0.65	0.75	0.83	5.3	1420	73	76	76.5	0.53	0.66	0.76	5.26	
4	5.5	1380	82	82	81	0.69	0.8	0.85	8.827	1400	81	82.1	82.5	0.6	0.73	0.81	8.327	

Электродвигатели для систем вентиляции в алюминиевом корпусе / КПД EFF2

Мультивольтажные электродвигатели IP 55 / 50 Гц / 380 – 415 В.

Номинальная мощность		Типоразмер по IEC	Момент (Torque) - Нм	Кратность пускового тока	Кратность пускового момента	Кратность максимального момента	Момент инерции (Inertia) - кг м ²	Допустимое время пуска из горячего/холодного состояния (с.)	Вес (кг.)	Номинальный уровень звукового давления	Номинальная частота вращения, об/мин	400 В						Ном. Ток (Current) - (А)
												при величине нагрузки в % от ном.						
КВт.	Л.с.											КПД			Коэфф. Мощности Cos φ			
												50	75	100	50	75	100	
VI полюсов - 1000 об./мин.																		
0.12	0.16	63	1.23	3.5	2.2	2.1	0.00067	41/90	8	43	910	42	50	54.5	0.46	0.55	0.65	0.489
0.18	0.25	71	1.94	3.3	2	2.2	0.00079	50/110	10.5	43	905	46	54	57	0.46	0.55	0.62	0.735
0.25	0.33	71	2.58	3.5	2.2	2.2	0.00096	43/95	11.5	43	900	53	60.5	64	0.4	0.5	0.57	0.989
0.37	0.5	80	3.78	4.5	2.5	2.5	0.00242	12/26	14	43	930	54	62.5	65	0.45	0.57	0.67	1.23
0.55	0.75	80	5.66	4.5	2.3	2.3	0.00311	10/22	15.5	43	930	60	65	67	0.5	0.63	0.73	1.62
0.75	1	90S/L	7.63	4.8	2.1	2.1	0.00504	16/35	20.8	45	920	70	72.6	72.4	0.54	0.67	0.76	1.97
1.1	1.5	90S/L	11.39	4.8	2.3	2.2	0.00672	14/31	23	45	925	71	75.2	75.2	0.5	0.64	0.75	2.82
1.5	2	100L	14.94	4.8	2.2	2.5	0.01121	18/40	29	44	940	74	77.3	77.5	0.53	0.66	0.74	3.78
2.2	3	112M	22.42	5	2.2	2.3	0.01682	14/31	34.5	48	940	77.5	80.5	80.1	0.53	0.66	0.74	5.36
3	4	132S	29.27	5.3	2	2.2	0.03489	20/44	55	52	960	80	82.7	82.5	0.58	0.7	0.77	6.82
4	5.5	132M	40.24	6	2.1	2.3	0.05039	18/40	65	52	960	83.6	85.5	85.8	0.59	0.7	0.77	8.74
5.5	7.5	132M	54.87	6.4	2.3	2.4	0.06202	14/31	73	52	960	84	85.8	85.8	0.54	0.66	0.74	12.5
КОНСТРУКЦИЯ ПОВЫШЕННОЙ МОЩНОСТИ.																		
3	4	112M	29.27	6.3	2.6	2.6	0.02617	10/22	46	48	960	78.5	81.7	84	0.53	0.65	0.73	7.06
VIII полюсов - 750 об./мин.																		
0.12	0.16	71	1.64	2.5	1.9	2.1	0.00079	44/97	10.7	41	685	36	44.2	47.2	0.4	0.49	0.56	0.655
0.18	0.25	80	2.51	3.1	1.9	2.1	0.00242	16/35	13.7	42	700	40	49	54.2	0.43	0.53	0.62	0.773
0.25	0.33	80	3.41	3	1.8	1.8	0.00294	21/46	14.8	42	680	47.5	55	57	0.45	0.56	0.65	0.974
0.37	0.5	90S/L	5.05	3.5	2.1	2.1	0.00448	29/64	18	43	695	51	59	61	0.43	0.53	0.64	1.37
0.55	0.75	90S/L	7.63	3.5	2.1	2.1	0.00616	21/46	21.5	43	690	57	63	65	0.45	0.56	0.65	1.88
0.75	1	100L	9.96	4.2	2	2.1	0.00952	30/66	27	50	705	65	70	71	0.42	0.54	0.63	2.42
1.1	1.5	100L	15.05	4.1	1.7	2.1	0.01289	23/51	30.5	50	700	66	71.5	72.2	0.43	0.56	0.65	3.38
1.5	2	112M	19.79	4.6	2.5	2.7	0.0243	32/70	43	46	710	76.5	77.8	78	0.48	0.6	0.69	4.02
2.2	3	132S	29.47	6.2	2.4	2.7	0.07527	23/51	67.5	48	715	78.5	81.5	82.5	0.53	0.65	0.73	5.27
3	4	132M	39.57	5.8	2.4	2.7	0.08531	22/48	75	48	710	78	82.7	83.5	0.52	0.64	0.72	7.2

Указанные параметры могут быть изменены без предварительного сообщения. Для получения гарантированных показателей обращайтесь в ближайший центр продаж. *Изоляция "F" ΔT105K.

Стандартное напряжение соединения обмоток и частота 220-240 В Δ 50 Гц. 380-415 В Δ 50 Гц.
 380-415 В Y 50 Гц. 660-690 В Y 50 Гц.

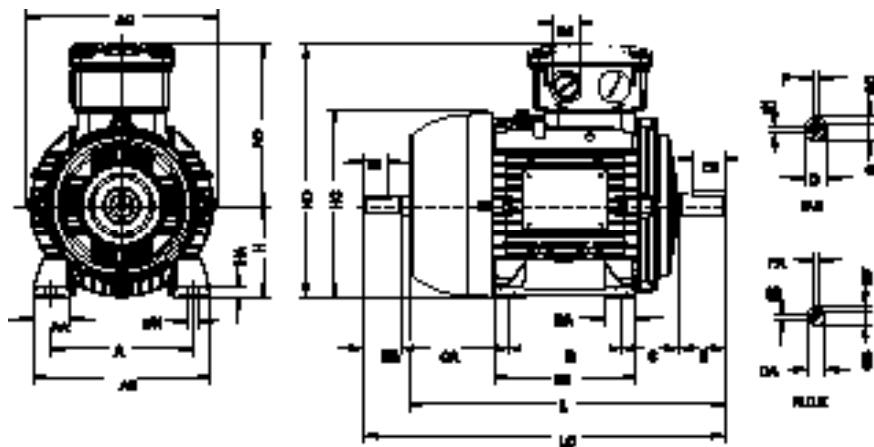
Электродвигатели для систем вентиляции в алюминиевом корпусе / КПД EFF2

Мультивольтажные электродвигатели IP 55 / 50 Гц / 380 – 415 В.

Номинальная мощность		380 В								415 В								Номинальный ток
		Номинальная частота вращения (об./мин)	при величине нагрузки в % от ном.						Ном. Ток (Current) – (А)	Номинальная частота вращения (об./мин)	при величине нагрузки в % от ном.							
			КПД			Кэфф. Мощности Cos φ					КПД			Кэфф. Мощности Cos φ				
КВт.	Л.с.	50	75	100	50	75	100	50	75	100	50	75	100	50	75	100		
VI полюсов - 1000 об./ мин.																		
0.12	0.16	900	45	52	55.5	0.49	0.58	0.68	0.483	915	39	48	53	0.43	0.52	0.62	0.508	
0.18	0.25	895	49	55.5	57.5	0.49	0.59	0.65	0.732	910	43	52	56.5	0.44	0.52	0.59	0.751	
0.25	0.33	890	56	63	65.3	0.44	0.55	0.61	0.954	905	50	58	62.5	0.37	0.46	0.54	1.03	
0.37	0.5	920	56	64	66	0.49	0.62	0.72	1.18	935	52	61	64	0.42	0.54	0.64	1.26	
0.55	0.75	920	62	65.8	68	0.54	0.67	0.77	1.6	935	58	64	66	0.47	0.59	0.68	1.7	
0.75	1	910	71.5	72.8	71.5	0.58	0.71	0.79	2.02	930	68.5	72.4	72.4	0.5	0.64	0.73	1.97	
1.1	1.5	915	72	75.5	74.8	0.55	0.69	0.78	2.86	935	70	75.2	75.2	0.46	0.61	0.72	2.83	
1.5	2	930	75	77.5	77	0.58	0.7	0.76	3.89	950	73	77.3	77.6	0.5	0.63	0.71	3.79	
2.2	3	930	79	80.8	79.7	0.58	0.7	0.76	5.52	950	76	80.3	80.5	0.5	0.63	0.72	5.28	
3	4	132S	81	83	82	0.61	0.72	0.79	7.04	965	79	82.5	82.6	0.53	0.66	0.74	6.83	
4	5.5	955	84.5	85.7	85.4	0.61	0.72	0.79	9.01	965	82.6	85.3	85.9	0.56	0.67	0.75	8.64	
5.5	7.5	955	85	86.1	85.6	0.58	0.7	0.77	12.7	965	83	85.5	86	0.5	0.62	0.71	12.5	
КОНСТРУКЦИЯ ПОВЫШЕННОЙ МОЩНОСТИ.																		
3	4	955	80	82	83.9	0.59	0.7	0.76	7.15	965	76.5	81.4	84	0.48	0.6	0.69	7.2	
VIII полюсов - 750 об./ мин.																		
0.12	0.16	675	40	48	50	0.44	0.52	0.6	0.608	695	32	40.5	45	0.37	0.47	0.53	0.7	
0.18	0.25	690	43	52	54.5	0.45	0.56	0.65	0.772	710	37	46	53	0.41	0.5	0.59	0.801	
0.25	0.33	670	50.5	56.5	56.5	0.48	0.59	0.69	0.974	690	45	53.5	56.5	0.42	0.53	0.61	1.01	
0.37	0.5	685	54	61	62	0.46	0.56	0.67	1.35	700	48	57	60	0.4	0.5	0.6	1.43	
0.55	0.75	680	59	64.5	65.5	0.48	0.59	0.69	1.85	700	55	61.5	64.5	0.41	0.52	0.61	1.94	
0.75	1	695	67	71	70.5	0.46	0.58	0.66	2.45	710	63	69	70.5	0.38	0.5	0.6	2.47	
1.1	1.5	690	68	72	72	0.47	0.6	0.68	3.41	710	64	70.5	72.2	0.4	0.52	0.62	3.42	
1.5	2	700	77.5	78	77.7	0.52	0.63	0.7	4.19	715	74.5	77	78.1	0.46	0.58	0.66	4.05	
2.2	3	132S	79.5	81.8	82.1	0.56	0.68	0.75	5.43	720	77.5	81.2	82.6	0.5	0.62	0.71	5.22	
3	4	705	79.5	83	83	0.54	0.66	0.74	7.42	715	76.5	82.4	83.5	0.5	0.62	0.7	7.14	

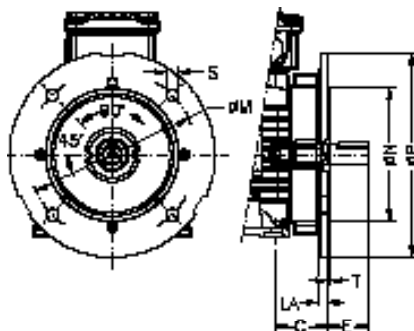
Электродвигатели для систем вентиляции в алюминиевом корпусе / КПД EFF2

Механические размеры

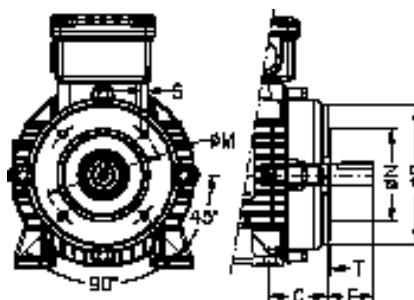


Типоразмер	A	AA	AB	AC	AD	B	BA	BB	C	CA	Размеры вала																H	HA	HC	HD	K	L	LC	S1	d1	d2	Подшипники	
											D	E	ES	F	G	GD	DA	EA	TS	FA	GB	GF	с проти- вополо- жной стороны															
63	100	19	116	125	113	80	23	95	40	78	11j6	23	14	4	8.5	4	9j6	20	12	3	7.2	3	63	6	124	176	6	216	241		EM4	EM3	6201-ZZ					
71	112	28	134	141	121	90	24.5	108	45	88	14j6	30	18	5	11	5	11j6	23	14	4	8.5	4	71	6	139	192	6	248	276	2xM20x1.5	DM5	EM4	6203-ZZ	6202-ZZ				
80	125	32	155	159	130	100	28	124	50	93	19j6	40	28	6	15.5	6	14j6	30	18	4	11	5	80	8	157	210	10	276	313	DM6	DM4	6204-ZZ	6203-ZZ					
90S/L	140	35	170	179	150	100	24	146	56	104	24j6	50	36	8	20	7	16j6	40	28	5	13	5	90	9	177	240	10	330	375	2xM25x1.5	DM8	DM6	6205-ZZ	6204-ZZ				
100L	160	40	196	200	160	110	30	170	63	118	28j6	60	45	8	24	7	22j6	50	36	6	18.5	6	100	12	198	260	12	376	431		DM8	DM8	6206-ZZ	6205-ZZ				
112M	190	46	220	223	180	140	50	170	70	128	28j6	60	45	8	24	7	24j6	50	36	6	20	7	112	12	235	292	12	393	448		DM10	DM8	6307-ZZ	6206-ZZ				
132S	216	44	248	270	207	140	40	170	89	150	38k6	80	63	10	33	8	28j6	60	45	8	24	7	132	12	274	339	12	490	557	2xM32x1.5	DM10	DM10	6308-ZZ	6207-ZZ				
132M						178	32	210																														

Типоразмер	Фланец FF - размеры										количество отверс
	Фланец	C	LA	M	N	P	T	S	α		
63	FF-115	40	9	115	95	140	3	10	45°	4	
71	FF-130	45	9	130	110	160	3.5	12			
80	FF-165	50	10	165	130	200	4	15			
90S/L		56									
100L	FF-215	63	11	215	180	250	4	15			
112M		70									
132S/M	FF-265	89	12	265	230	300	4	15			

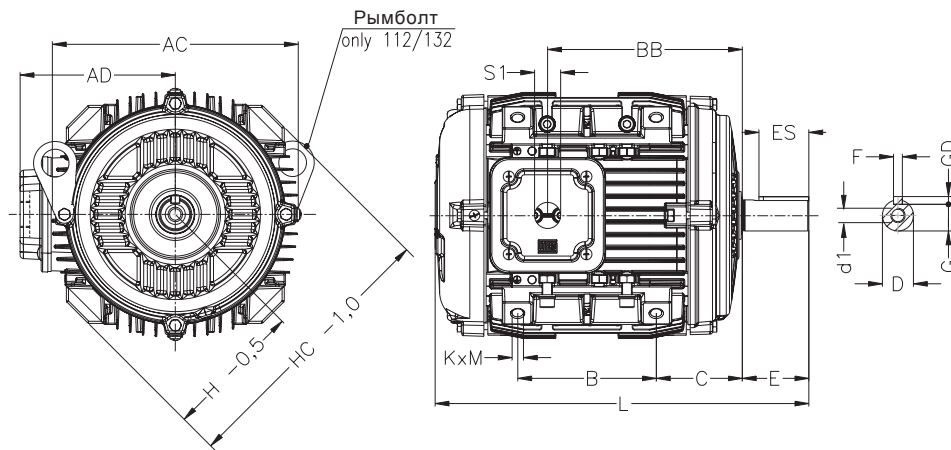


Типоразмер	Фланец C-Din - размеры								количество отверс
	Фланец	C	M	N	P	S	T		
63	C-90	40	75	60	90	M5	2.5	4	
71	C-105	45	85	70	105	M6	3		
80	C-120	50	100	80	120	M6	3		
90S/L	C-140	56	115	95	140	M8	3.5		
100L		63							
112M	C-160	70	130	110	160	M8	3.5		
132S/M		89							



Электродвигатели для систем вентиляции в алюминиевом корпусе / КПД EFF2

Механические размеры



Типоразмер	AC	AD	B	BB	C	Размеры вала						H	HC	L	d1	S1	KxM	Подшипники		
						D	E	ES	F	G	GD							Подшипники	с противоположной стороны	
63	125	83	63	87.5	48.5	11j6	23	14	4	8.5	4	75	150	182	EM4	M20x1.5	NPT1/2"	M8x1.25x15	6201-ZZ	6201-ZZ
71	140	91	71	106	54.5	14k6	30	18	5	11	5	80	160	207	DM5				6203-ZZ	6202-ZZ
80	158	102	80	122	60	19j6	40	28	6	15.5	6	95	190	238	DM6				6204-ZZ	6203-ZZ
90S/L	178	112	90	156	86	24j6	50	36	8	20	7	105	210	285	DM8	M25x1.5	NPT3/4"	M12x1.75x22	6205-ZZ	6204-ZZ
100L	198	122	125	179	70.5	28j6	60	45	8	24		112.5	225	323	DM10				6206-ZZ	6205-ZZ
112M	223	139		175.5	77.5						125	250	338	DM12					6307-ZZ	6206-ZZ
132M	270	167	239.5	123	38k6	80	63	10	33	8	150	300	432	DM12	NPT1"				M16x2x25	6308-ZZ

