

Мультивольтажный электродвигатель с тормозом в алюминиевом корпусе с КПД класса EFF2

Стандартные характеристики:

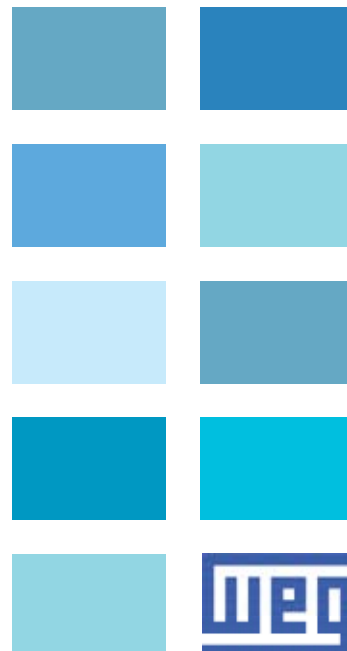
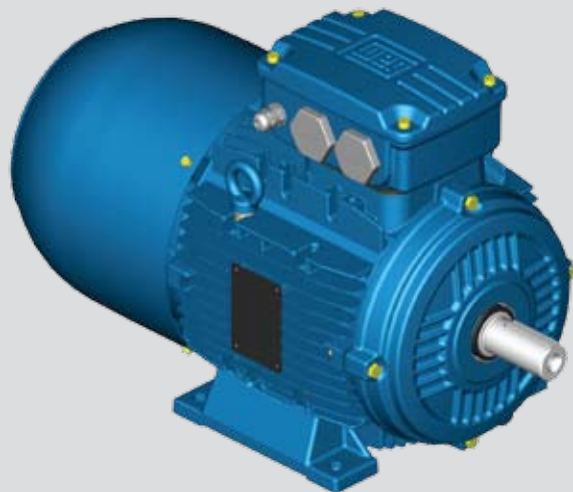
- Трёхфазный мультивольтажный двигатель. IP 55 полностью закрытый охлаждение от вентилятора на валу
- Высота оси 63 - 132 М
- Мощность от 0.12 до 11 КВт
- Короткозамкнутый ротор
- Шариковые подшипники
- V-образная манжета со стороны вала и манжета с противоположной стороны
- Табличка из нержавеющей стали
- Конструкция N
- Класс изоляции "F" Превышение температуры 80°C
- Режим работы - S1
- Температура окр. среды 40°C. 1000 м. над ур. моря.
- Размеры в соответствии с IEC 72 и DIN 42673
- Характеристики согласно с IEC 34
- Термисторы в обмотках (1 на фазу) с 160М габарита
- Тормоз
- Цвет краски: КПД EFF2 - RAL 5007
- Механические размеры – стр. 98-99

Опции:

- Термозащита
 - Противокоонденсатный подогреватель
 - Размеры вала под заказ
 - Специальная краска
 - Класс "H" изоляции
 - Другие монтажные исполнения
 - Другие опции по заказу
- [Возможен заказ дополнительных опций](#)

Область применения:

- Ткацкие станки
- Конвейеры и транспортёры
- Станки
- Упаковочное оборудование
- Раздвижные мосты
- Стиральные машины
- Элеваторы
- Печатающие машины
- Ворота
- Деревообрабатывающее оборудование
- Краны
- Прочие устройства для работы в тяжёлых режимах



Характеристики и достоинства

Корпус вентилятора

Изготовлен из толстолистовой стали для корпусов с высотой оси вращения от 63 до 132М. Обладает большой механической прочностью, устойчивостью к коррозии и увеличенным сроком службы. Корпус обеспечивает защиту вентилятора и тормозной системы.

Тормоз

Электромагнитный тормоз представляет собой надежную конструкцию с малым числом подвижных частей, не требующую особого ухода. Возможности выбора как величины тормозного момента так и питающего напряжения расширяют возможности применения.

Вентилятор

Вентилятор и крышка были спроектированы для работы с минимальным уровнем шума поэтому дв-ли WEG являются одними из самых тихих машин среди аналогичных. Вентиляторы обеспечивают эффективное охлаждение что в итоге повышает КПД двигателя. Данная серия моторов имеет полипропиленовые вентиляторы. По желанию клиента на любой двигатель может быть установлен чугунный или алюминиевый вентилятор

Подшипники

Двигатели WEG снабжаются подшипниками высшего качества, отобранными среди лучших мировых производителей для обеспечения долгого срока службы даже при эксплуатации в тяжелых условиях. WEG использует также высококачественную смазку Super-premium Polyrex EM, которая благодаря своему составу и качеству обеспечивает надежную работу подшипников и низкий уровень шума.

Корпус

Корпус выполнен из алюминия и имеет обычное ребрение для увеличения поверхности охлаждения и уменьшения веса. Данная линейка двигателей представляет собой современную быстробираемую конструкцию. Это позволяет легко менять способ монтажа включая поворот соединительной коробки или простое снятие лап. Используемый материал обладает высокой стойкостью к коррозии и хорошо выдерживает тяжелые условия эксплуатации.

Коробка выводов

Клемная коробка изготовлена из чугуна. Коробка имеет одно или два резьбовых отверстия для подсоединения кабелей или кабельных сальников, и допускает поворот коробки с шагом 90°. В коробке размещаются дополнительные клеммы для подключения тормоза и мостовой выпрямитель, не влияющие на степень защиты двигателя. *При заказе уточняется верхнее или боковое расположение.

Обмотки

Обмоточный провод покрыт лаком класса H. Запатентованная WEG система изоляции WISE (WEG Insulation System Evolution) в три раза увеличивает срок службы двигателей в условиях повышенной влажности, и надежно работает с частотными приводами. Конструкция обмоток позволяет получить минимальные электрические потери и нагрев.

Вал

В качестве стандартной стали WEG использует углеродистую сталь SAE/AISI 1040/45. Данная сталь обеспечивает высокую механическую прочность, предотвращает изгиб вала под нагрузкой и уменьшает износ. Конструкция вала специально разработана для работы с высокими моментами ускорения и торможения. По специальному требованию двигатель может быть выполнен с вторым рабочим концом вала.

Подшипниковые щиты

Выполнены из чугуна и имеют увеличенную площадь поверхности для лучшего охлаждения подшипников.

Уплотнения

Для надежной работы в любых окружающих условиях в электродвигателях WEG используются V-образные манжеты, манжеты с пружинной или таконитовое уплотнение или система W3.

Система уплотнения вала W3

Эксклюзивная система уплотнения фирмы WEG, состоящая из трех компонентов: лабиринтное (таконитовое) уплотнение + V-образный сальник + O-образный сальник гарантирует максимальную защиту подшипников от любых внешних воздействий.

Ротор

Изготовленный литьем под давлением ротор проходит динамическую балансировку, что обеспечивает пониженный уровень вибраций.

Статор

выполнен из ламината качественной электротехнической стали, что снижает и магнитные потери и рабочую температуру двигателя.

Сливные отверстия

Пластиковые втулки обеспечивают слив конденсата из двигателя

Двигатель с тормозом - в алюминиевом корпусе / КПД EFF2

Мультивольтажный двигатель с тормозом и степенью защиты IP55 / Охлаждение IC 411 50 Гц
Изоляция - "F" ΔT 80°C / 380 – 415 В.

Номинальная мощность		Типоразмер по IEC	Момент (Torque) - Нм	Кратность пускового тока	Кратность пускового момента	Кратность максимального момента	Момент инерции (Inertia) - кг м²	Допустимое время пуска из горячего/холодного состояния (с.)	Вес (кг.)	Номинальный уровень звукового давления	Номинальная частота вращения, об/мин	400 В						Ном. Ток (Current) - (А)
												при величине нагрузки в % от ном.						
КВт.	Л.с.	КПД			Коэфф. Мощности Cos φ													
					50	75	100					50	75	100				
II полюсов - 3000 об./мин.																		
0.12	0.16	63	0.41	3.8	2.3	2.3	0.00011	27/59	5.3	52	2720	45.5	53.5	56	0.55	0.68	0.8	0.387
0.18	0.25	63	0.64	4.2	2.4	2.3	0.00013	30/66	5.5	52	2730	50.5	56.5	59	0.55	0.69	0.8	0.55
0.25	0.33	63	0.85	4.3	2.5	2.3	0.00016	25/55	5.8	52	2720	52	57	60	0.5	0.65	0.76	0.791
0.37	0.5	71	1.29	4.3	2.3	2.3	0.00026	23/51	7	56	2730	61.2	66	67.6	0.6	0.75	0.85	0.929
0.55	0.75	71	1.94	4.2	2.5	2.7	0.00034	10/22	7.8	56	2710	67.5	70	70	0.65	0.78	0.87	1.3
0.75	1	80	2.54	5	2.4	2.4	0.00057	9/20	9.6	59	2770	66	72	73	0.59	0.73	0.82	1.81
1.1	1.5	80	3.8	5	2.6	2.6	0.00079	7/15	11	59	2770	74	76.5	76.5	0.6	0.75	0.83	2.5
1.5	2	90S/L	4.95	6.3	2.7	2.6	0.0017	7/15	15.5	64	2840	77	79.5	79.5	0.63	0.76	0.83	3.28
2.2	3	90S/L	7.5	6.8	2.8	2.9	0.00218	9/20	17.8	64	2810	78	80	81.5	0.63	0.77	0.85	4.584
3	4	100L	9.79	6.7	2.3	2.8	0.00518	9/20	24	67	2870	81.3	83	83.5	0.69	0.81	0.87	5.961
4	5.5	112M	13.44	6.8	2.4	3	0.00728	9/20	33	64	2875	82	84	85	0.71	0.82	0.87	7.81
5.5	7.5	132S	18.1	6.5	2.4	3	0.01589	11/24	43.6	68	2910	83.5	86	86.5	0.71	0.81	0.87	10.5
7.5	10	132S	24.22	6.4	2.3	2.6	0.0187	11/24	50	68	2900	86	87.5	87.5	0.72	0.82	0.87	14.2
9.2	12.5	132M	30.17	7.5	2.7	3.1	0.02431	8/18	56	68	2910	86.5	88.5	88.5	0.7	0.81	0.86	17.4
11	15	132M	36.08	8	2.7	3.2	0.02804	8/18	61.3	68	2920	88	89.5	89.5	0.71	0.81	0.86	20.6
КОНСТРУКЦИЯ ПОВЫШЕННОЙ МОЩНОСТИ.																		
0.37	0.5	63	1.28	5.2	3.1	2.9	0.00021	14/31	6.7	52	2740	67	71	71.3	0.57	0.7	0.79	0.948
0.75	1	71	2.5	6.2	3.1	3.1	0.00052	8/18	9.3	56	2810	69	73	74	0.65	0.76	0.84	1.74
1.5	2	80	5.07	6	3	2.7	0.00096	10/22	12.4	59	2770	78	79	78.2	0.67	0.81	0.86	3.22
3	4	90S/L*	9.93	6.2	3.2	3.1	0.00266	6/13	18.3	64	2830	81	82	82	0.55	0.68	0.78	6.77
4	5.5	100L	13.46	7.5	2.9	3.1	0.00672	7/15	26.7	67	2870	81	82.3	82.5	0.72	0.81	0.86	8.14
5.5	7.5	112M	18.36	7.7	2.5	3	0.00995	10/22	39.8	64	2870	86.5	87.5	87.5	0.8	0.87	0.9	10.1
7.5	10	112M*	24.47	7.6	3	3	0.00995	6/13	40.3	64	2870	86.5	87.5	87.5	0.59	0.72	0.81	15.3
IV полюсов - 1500 об./мин.																		
0.12	0.16	63	0.82	3.5	2	2.2	0.00034	30/66	5.4	44	1375	45	54	57	0.49	0.61	0.72	0.422
0.18	0.25	63	1.29	3.4	2	2.2	0.00039	23/51	6.4	44	1360	46	54	58	0.49	0.63	0.74	0.605
0.25	0.33	71	1.77	3.5	1.9	2.1	0.00039	21/46	6.9	43	1310	50	55	59	0.5	0.65	0.76	0.805
0.37	0.5	71	2.66	3.7	2	2	0.00056	17/37	8	43	1320	55	60	62	0.5	0.63	0.76	1.133
0.55	0.75	80	3.74	4.7	2.1	2.2	0.0019	17/37	10.2	44	1410	58.5	66.3	68	0.54	0.7	0.82	1.424
0.75	1	80	5.04	5	2.3	2.2	0.00225	14/31	11.2	44	1395	64.5	71	72	0.55	0.7	0.81	1.856
1.1	1.5	90S/L	7.42	5.6	2.3	2.4	0.00392	8/18	15.3	49	1420	70	76	77	0.55	0.69	0.79	2.61
1.5	2	90S/L	9.96	5.5	2.3	2.4	0.00476	8/18	16.6	49	1410	76.5	78.5	79	0.58	0.73	0.82	3.342
2.2	3	100L	14.94	5.6	2.4	2.6	0.00651	9/20	21.2	53	1410	80.5	81.5	81.5	0.6	0.74	0.82	4.751
3	4	100L	20.07	6	2.8	3	0.00804	8/18	24.2	53	1400	80	81	82.6	0.57	0.72	0.81	6.472
4	5.5	112M	26.83	6.2	2.1	2.5	0.01473	13/29	35.6	56	1440	83.5	84.6	85	0.65	0.77	0.83	8.18
5.5	7.5	132S	36.33	6.5	2.1	2.5	0.03489	11/24	43.9	60	1450	84.5	85.6	86	0.63	0.77	0.84	11
7.5	10	132M	48.27	6.7	2.1	2.9	0.04458	8/18	50	60	1455	85	86.5	87	0.63	0.77	0.84	14.8
9.2	12.5	132M	60.34	7.5	2.2	2.8	0.05815	6/13	58.5	60	1455	86.5	87.7	87.7	0.64	0.78	0.85	17.8
КОНСТРУКЦИЯ ПОВЫШЕННОЙ МОЩНОСТИ.																		
0.25	0.33	63	1.64	5	3.1	3.1	0.00067	17/37	7	44	1415	52	60	62	0.44	0.54	0.65	0.895
0.55	0.75	71	3.8	5	2.8	2.9	0.00096	19/42	10	43	1385	66	70.5	72	0.45	0.58	0.68	1.62
1.1	1.5	80	7.61	5	2.3	2.3	0.00315	10/22	12.7	44	1385	65	68.5	69	0.55	0.7	0.81	2.84
2.2	3	90S/L	14.94	5.8	2.7	2.5	0.00672	8/18	20	49	1410	75	76.5	76.5	0.57	0.71	0.8	5.19
4	5.5	100L*	27.79	6.7	2.6	2.6	0.01072	7/15	30.1	53	1390	81.5	82.2	82	0.64	0.76	0.83	8.483
5.5	7.5	112M*	36.33	6.5	2.5	2.6	0.01875	8/18	40.4	56	1450	84	85.7	85.7	0.54	0.66	0.75	12.4
7.5	10	132S	48.27	6.7	2.1	2.9	0.04652	8/18	62.3	60	1455	85	86.5	87	0.63	0.77	0.84	14.8

Указанные параметры могут быть изменены без предварительного сообщения. Для получения гарантированных показателей обращайтесь в ближайший центр продаж. *Изоляция "F" ΔT105K.

Стандартное напряжение соединения обмоток и частота

220-240 В Δ 50 Гц. 380-415 В Δ 50 Гц.
380-415 В Y 50 Гц. 660-690 В Y 50 Гц.

Двигатель с тормозом - в алюминиевом корпусе / КПД EFF2

Мультивольтажный двигатель с тормозом и степенью защиты IP55 / Охлаждение IC 411 50
Гц Изоляция - "F" ΔT 80°C / 380 – 415 В.

Номинальная мощность		380 В								415 В								Номинальный ток
		Номинальная частота вращения (об./мин)	при величине нагрузки в % от ном.						Ном. Ток (Current) - (А)	Номинальная частота вращения (об./мин)	при величине нагрузки в % от ном.							
			КПД			Кэфф. Мощности Cos φ					КПД			Кэфф. Мощности Cos φ				
КВт.	Л.с.	50	75	100	50	75	100	50	75	100	50	75	100	50	75	100		
II полюсов - 3000 об./ мин.																		
0.12	0.16	2690	48	55	58.8	0.59	0.74	0.84	0.369	2735	43	51	53.5	0.52	0.64	0.75	0.416	
0.18	0.25	2700	52.5	57.5	59.5	0.6	0.75	0.85	0.541	2750	47.8	54.5	58	0.52	0.64	0.76	0.568	
0.25	0.33	2685	54	59	60	0.56	0.71	0.81	0.782	2740	50	55.5	59.9	0.47	0.6	0.72	0.806	
0.37	0.5	2700	62.8	66.5	67	0.66	0.81	0.89	0.943	2750	60	65.5	67	0.55	0.7	0.81	0.948	
0.55	0.75	2670	68.5	70	69	0.71	0.83	0.9	1.35	2730	65	69	70.1	0.6	0.73	0.84	1.3	
0.75	1	2740	69	73	72.5	0.67	0.79	0.86	1.83	2790	63	70.5	72.5	0.51	0.67	0.78	1.85	
1.1	1.5	2745	75.5	76.5	76.5	0.68	0.81	0.87	2.51	2790	72	75.5	76.3	0.54	0.7	0.8	2.51	
1.5	2	2820	78	80.1	78.9	0.7	0.81	0.87	3.32	2855	75	78.9	79.3	0.57	0.71	0.8	3.29	
2.2	3	2790	78.5	80.2	80.8	0.7	0.82	0.88	4.701	2820	77.5	79.8	81.5	0.57	0.72	0.82	4.58	
3	4	2855	82.4	83	83	0.75	0.85	0.89	6.17	2880	80.5	82.4	83.5	0.64	0.77	0.84	5.95	
4	5.5	2860	83	84.2	84.5	0.77	0.86	0.89	8.08	2885	80.8	83.4	84.8	0.66	0.78	0.85	7.72	
5.5	7.5	2895	84.4	86	86	0.77	0.85	0.89	10.9	2915	82.7	85.5	86.5	0.66	0.78	0.84	10.5	
7.5	10	2890	86.8	87.5	87	0.78	0.86	0.89	14.7	2910	85	87	87.5	0.66	0.78	0.84	14.2	
9.2	12.5	2900	87.4	88.5	88.4	0.76	0.85	0.89	17.8	2915	85.3	88	88.4	0.63	0.76	0.83	17.4	
11	15	2910	88.5	89.5	89	0.76	0.84	0.88	21.3	2930	87.5	89	89.5	0.66	0.77	0.83	20.6	
КОНСТРУКЦИЯ ПОВЫШЕННОЙ МОЩНОСТИ.																		
0.37	0.5	2710	69.5	71.7	71	0.62	0.75	0.83	0.954	2765	65	70	71	0.52	0.66	0.76	0.954	
0.75	1	2790	71	74	74	0.7	0.8	0.87	1.77	2830	67	71.5	73.5	0.6	0.71	0.8	1.77	
1.5	2	2750	79	79.5	77	0.72	0.84	0.88	3.36	2790	77	78.5	78.5	0.62	0.77	0.84	3.16	
3	4	2800	82	82.5	81.5	0.61	0.74	0.81	6.9	2845	80	81.5	81.5	0.5	0.64	0.74	6.92	
4	5.5	2850	81.5	82.5	82	0.77	0.84	0.88	8.42	2890	80.3	82	82.5	0.68	0.78	0.84	8.03	
5.5	7.5	2860	87	87.5	87.2	0.83	0.89	0.91	10.5	2880	86	87.5	87.7	0.77	0.85	0.89	9.8	
7.5	10	2850	86.5	87	87	0.66	0.79	0.85	15.4	2885	85	87	87	0.53	0.67	0.76	15.8	
IV полюсов - 1500 об./ мин.																		
0.12	0.16	1360	47	55	57	0.53	0.65	0.76	0.421	1385	42	51	55	0.45	0.57	0.67	0.457	
0.18	0.25	1340	46	54	58	0.54	0.67	0.79	0.597	1370	43	52	56	0.45	0.57	0.68	0.658	
0.25	0.33	1280	50	55	56	0.55	0.7	0.8	0.848	1320	43	51	55	0.45	0.58	0.7	0.903	
0.37	0.5	1300	57	60	62	0.52	0.67	0.78	1.162	1340	52	57	60	0.44	0.55	0.68	1.262	
0.55	0.75	1400	61	68	68.2	0.61	0.75	0.86	1.425	1415	58.5	66	67.6	0.51	0.67	0.79	1.433	
0.75	1	1380	65	71.5	72	0.61	0.75	0.84	1.884	1405	61	68.4	71	0.5	0.64	0.76	1.934	
1.1	1.5	1405	73	76	76.5	0.62	0.75	0.83	2.632	1425	67	75	77	0.49	0.64	0.75	2.65	
1.5	2	1400	78.5	79	79	0.65	0.78	0.86	3.354	1415	74.5	78	79	0.52	0.67	0.77	3.431	
2.2	3	1400	80.5	81	80.5	0.67	0.79	0.85	4.885	1420	79	81	81.5	0.55	0.68	0.78	4.815	
3	4	1390	81.5	82	81.9	0.64	0.77	0.84	6.625	1410	78	81	82.6	0.52	0.67	0.78	6.478	
4	5.5	1430	84.3	85	84.5	0.71	0.81	0.86	8.36	1445	82	84	85	0.59	0.72	0.8	8.18	
5.5	7.5	1445	85.5	86	85.6	0.7	0.81	0.86	11.4	1455	83.2	85	85.7	0.58	0.72	0.81	11	
7.5	10	1450	86.5	86.8	86.8	0.71	0.82	0.87	15.1	1455	83.2	85.7	86.7	0.57	0.72	0.8	15	
9.2	12.5	1450	87.3	87.8	87.4	0.7	0.82	0.87	18.4	1455	85.3	87.1	87.5	0.59	0.73	0.82	17.8	
КОНСТРУКЦИЯ ПОВЫШЕННОЙ МОЩНОСТИ.																		
0.25	0.33	1405	54	61	63	0.49	0.6	0.7	0.861	1420	49	58	61	0.41	0.51	0.6	0.95	
0.55	0.75	1370	69	72	72.5	0.51	0.63	0.72	1.6	1400	62	68	71	0.42	0.53	0.64	1.68	
1.1	1.5	1370	68	69	69.5	0.61	0.76	0.86	2.8	1400	60	66	67	0.5	0.65	0.76	3.01	
2.2	3	1390	76	77	76	0.65	0.75	0.83	5.3	1420	73	76	76.5	0.53	0.66	0.76	5.26	
4	5.5	1380	82	82	81	0.69	0.8	0.85	8.827	1400	81	82.1	82.5	0.6	0.73	0.81	8.327	
5.5	7.5	1445	85	86	85.7	0.6	0.72	0.79	12.3	1455	82	85.7	85.7	0.49	0.62	0.71	12.6	
7.5	10	1450	86.5	86.8	86.8	0.71	0.82	0.87	15.1	1455	83.2	85.7	86.7	0.57	0.72	0.8	15	

Двигатель с тормозом - в алюминиевом корпусе / КПД EFF2

Мультивольтажнй двигатель с тормозом и степенью защиты IP55 / Охлаждение IC 411 50 Гц
Изоляция - "F" ΔT 80°C / 380 – 415 В.

Номинальная мощность		Типоразмер по IEC	Момент (Torque) - Нм	Кратность пускового тока	Кратность пускового момента	Кратность максимального момента	Момент инерции (Inertia) - кг м ²	Допустимое время пуска из горячего/холодного состояния (с.)	Вес (кг.)	Номинальный уровень звукового давления	Номинальная частота вращения, об/мин	400 В						Ном. Ток (Current) - (А)
												при величине нагрузки в % от ном.						
КВт.	Л.с.											КПД			Коэфф. Мощности Cos φ			
												50	75	100	50	75	100	
VI полюсов - 1000 об./мин.																		
0.12	0.16	63	1.31	2.6	1.7	1.6	0.00051	46/101	6.2	43	855	40.7	46.7	45.5	0.49	0.6	0.71	0.536
0.18	0.25	71	1.94	3.3	2	2.2	0.00079	50/110	7.8	43	905	46	54	57	0.46	0.55	0.62	0.735
0.25	0.33	71	2.58	3.5	2.2	2.2	0.00096	43/95	9.5	43	900	53	60.5	64	0.4	0.5	0.57	0.989
0.37	0.5	80	3.88	3.6	1.7	1.7	0.0019	16/35	10.2	43	905	55	60	63	0.5	0.64	0.75	1.13
0.55	0.75	80	5.66	4.5	2.3	2.3	0.00311	10/22	12.3	43	930	60	65	67	0.5	0.63	0.73	1.62
0.75	1	90S/L	7.72	4.2	1.9	2	0.00448	16/35	15.9	45	910	71	73	72.4	0.55	0.69	0.79	1.89
1.1	1.5	90S/L	11.39	4.8	2.7	2.7	0.00616	9/20	18.9	45	925	72.5	74	72.5	0.47	0.6	0.72	3.042
1.5	2	100L	15.44	4.1	2	2.2	0.00897	17/37	21.1	44	910	74.5	77.5	76	0.51	0.65	0.73	3.902
2.2	3	112M	22.42	5	2.2	2.3	0.01682	14/31	34.5	48	940	77.5	80.5	80.1	0.53	0.66	0.74	5.36
3	4	132S	29.27	5.3	2	2.2	0.03489	20/44	40.2	52	960	80	82.7	82.5	0.58	0.7	0.77	6.82
4	5.5	132M	40.24	5.8	2.3	2.4	0.04458	19/42	48.9	52	960	81.5	83.6	84.2	0.54	0.66	0.74	9.27
5.5	7.5	132M	54.87	6.4	2.7	2.8	0.05814	15/33	58.2	52	960	82.5	84.8	85.8	0.49	0.62	0.71	13
КОНСТРУКЦИЯ ПОВЫШЕННОЙ МОЩНОСТИ.																		
3	4	112M	29.27	6.3	2.6	2.6	0.02617	10/22	39.7	48	960	78.5	81.7	84	0.53	0.65	0.73	7.06
VIII полюсов - 750 об./мин.																		
0.12	0.16	71	1.7	2.2	2.1	2	0.00079	84/185	8.9	41	660	36.3	43.4	45.6	0.37	0.45	0.53	0.717
0.18	0.25	80	2.53	2.8	2.2	2.4	0.00208	29/64	10.5	42	695	36.2	44.1	48.6	0.45	0.53	0.62	0.862
0.25	0.33	80	3.31	3.5	2.3	2.2	0.00277	24/53	12	42	700	46.1	53.6	56.6	0.42	0.52	0.61	1.045
0.37	0.5	90S/L	5.13	3	1.9	1.8	0.00392	32/70	14.8	43	685	50.6	56.5	57.4	0.44	0.55	0.64	1.454
0.55	0.75	90S/L	7.8	3.3	1.9	2	0.00561	25/55	17.8	43	675	58	60	60	0.43	0.56	0.66	2.005
0.75	1	100L	9.96	3.5	1.8	2.4	0.00785	33/73	19.5	50	705	62	67.2	67.8	0.42	0.53	0.62	2.575
1.1	1.5	100L	15.05	4	1.7	2.3	0.01177	27/59	25.6	50	700	69.3	72.3	71.2	0.45	0.57	0.66	3.379
1.5	2	112M	20.07	4.2	2.2	2.2	0.01776	26/57	31.8	46	700	73.7	75.4	73.5	0.48	0.61	0.7	4.208
2.2	3	132S	29.68	6.1	2.5	2.8	0.06023	22/48	54.3	48	710	75.8	78	77.1	0.55	0.68	0.77	5.349
3	4	132M	39.57	6.1	2.2	2.6	0.07277	18/40	55.7	48	710	78.5	80.1	79	0.55	0.68	0.76	7.212

Указанные параметры могут быть изменены без предварительного сообщения. Для получения гарантированных показателей обращайтесь в ближайший центр продаж. *Изоляция "F" ΔT105K.

Стандартное напряжение соединения обмоток и частота 220-240 В Δ 50 Гц. 380-415 В Δ 50 Гц.
380-415 В Y 50 Гц. 660-690 В Y 50 Гц.

Двигатель с тормозом - в алюминиевом корпусе / КПД EFF2

Мультивольтажный двигатель с тормозом и степенью защиты IP55 / Охлаждение IC 411 50 Гц Изоляция - "F" ΔT 80°C / 380 – 415 В.

Номинальная мощность		380 В								415 В							
		Номинальная частота вращения (об./мин)	при величине нагрузки в % от ном.						Ном. Ток (Current) - (А)	Номинальная частота вращения (об./мин)	при величине нагрузки в % от ном.						Номинальный ток
			КПД			Кэфф. Мощности Cos φ					КПД			Кэфф. Мощности Cos φ			
КВт.	Л.с.	50	75	100	50	75	100		50	75	100	50	75	100			
VI полюсов - 1000 об./ мин.																	
0.12	0.16	845	46.2	50.6	47.6	0.52	0.64	0.76	0.504	860	36.2	42.8	43.2	0.48	0.57	0.67	0.577
0.18	0.25	895	49	55.5	57.5	0.49	0.59	0.65	0.732	910	43	52	56.5	0.44	0.52	0.59	0.751
0.25	0.33	890	56	63	65.3	0.44	0.55	0.61	0.954	905	50	58	62.5	0.37	0.46	0.54	1.03
0.37	0.5	890	57	62	65	0.54	0.69	0.8	1.08	910	55	60	62	0.47	0.6	0.72	1.15
0.55	0.75	920	62	65.8	68	0.54	0.67	0.77	1.6	935	58	64	66	0.47	0.59	0.68	1.7
0.75	1	895	70	72	72	0.61	0.75	0.83	1.91	915	70	71	71	0.52	0.66	0.76	1.93
1.1	1.5	915	73.2	76.4	75.6	0.52	0.67	0.77	2.871	930	71.3	71.4	72.5	0.42	0.55	0.67	3.15
1.5	2	900	73.6	78.5	79	0.57	0.7	0.77	3.747	920	74.2	75.9	74.2	0.46	0.6	0.69	4.076
2.2	3	930	79	80.8	79.7	0.58	0.7	0.76	5.52	950	76	80.3	80.5	0.5	0.63	0.72	5.28
3	4	955	81	83	82	0.61	0.72	0.79	7.04	965	79	82.5	82.6	0.53	0.66	0.74	6.83
4	5.5	960	82.7	84.2	84	0.58	0.73	0.78	9.28	965	80	82.9	83.9	0.52	0.64	0.72	9.21
5.5	7.5	960	84.2	85.5	85.7	0.56	0.69	0.75	13	965	81	83.7	85.4	0.45	0.57	0.66	13.6
КОНСТРУКЦИЯ ПОВЫШЕННОЙ МОЩНОСТИ.																	
3	4	955	80	82	83.9	0.59	0.7	0.76	7.15	965	76.5	81.4	84	0.48	0.6	0.69	7.2
VIII полюсов - 750 об./ мин.																	
0.12	0.16	650	41	47.1	47.6	0.39	0.48	0.57	0.672	670	32.7	40.3	43.2	0.36	0.43	0.5	0.773
0.18	0.25	690	40.7	47.7	50.6	0.47	0.57	0.66	0.819	700	32.8	41.2	46.1	0.43	0.51	0.59	0.921
0.25	0.33	690	49	55.6	57.2	0.45	0.56	0.65	1.022	700	43.1	51.7	55.6	0.4	0.5	0.58	1.079
0.37	0.5	680	54.4	59	58.3	0.48	0.6	0.69	1.397	690	46.6	53.8	56.1	0.41	0.51	0.61	1.504
0.55	0.75	665	61.7	62	60	0.47	0.6	0.7	1.99	680	54.8	59	59	0.41	0.52	0.62	2.092
0.75	1	695	65.6	69	68	0.46	0.58	0.66	2.539	710	58.3	64.6	66.7	0.39	0.49	0.58	2.697
1.1	1.5	690	72.1	73.6	70.8	0.5	0.62	0.7	3.372	705	66.2	70.7	70.7	0.41	0.53	0.62	3.491
1.5	2	690	75.9	76.2	73.2	0.52	0.65	0.73	4.265	705	71.6	74.2	73.1	0.44	0.57	0.66	4.325
2.2	3	705	77.1	78.3	76.7	0.6	0.73	0.8	5.447	715	74.7	77.5	77.1	0.52	0.65	0.74	5.364
3	4	705	79.7	80.5	78.6	0.6	0.73	0.8	7.249	715	77.1	79.6	79	0.51	0.64	0.73	7.237



Мультивольтажный электродвигатель с тормозом

в алюминиевом корпусе с КПД класса Премиум EFF1

Стандартные характеристики:

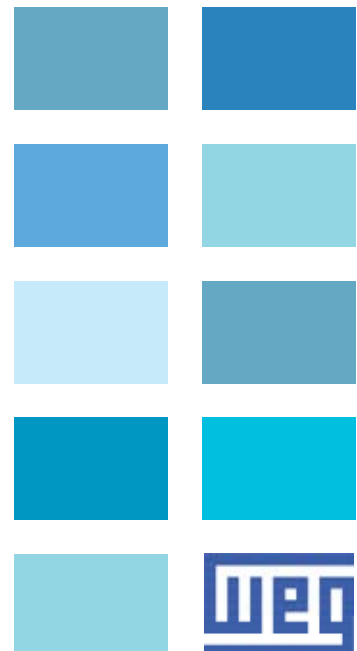
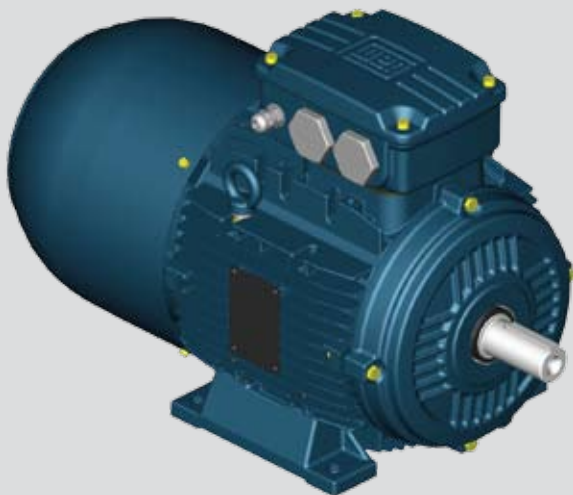
- Трёхфазный мультивольтажный двигатель. IP 55 . TEFC полностью закрытый охлаждение от вентилятора на валу.
- Высота оси 63 - 132 M
- Мощность от 0.12 до 11 кВт
- Короткозамкнутый ротор – алюминиевое литье
- Шариковые подшипники
- V-образная манжета со стороны вала и манжета с противоположной стороны
- Табличка из нержавеющей стали
- Конструкция N
- Класс изоляции “F” Превышение температуры 80°C
- Режим работы - S1
- Температура окр. среды 40°C. 1000 м. над ур. моря.
- Размеры в соответствии с IEC 72
- Характеристики согласно с IEC 34
- Термисторы в обмотках (1 на фазу) с 160M габарита
- Тормоз
- Цвет краски: КПД EFF1 - RAL 5009
- Механические размеры – стр. 98-99

Опции:

- Термозащита
 - Противоконденсатный подогреватель
 - Размеры вала под заказ
 - Специальная краска
 - Класс “H” изоляции
 - Другие монтажные исполнения
 - Другие опции по заказу
- [Возможен заказ дополнительных опций](#)

Область применения:

- Ткацкие станки
- Конвейеры и транспортёры
- Станки
- Упаковочное оборудование
- Раздвижные мосты
- Стиральные машины
- Элеваторы
- Печатающие машины
- Ворота
- Деревообрабатывающее оборудование
- Краны
- Прочие устройства для работы в тяжёлых режимах



Характеристики и достоинства

Кожух вентилятора

Изготовлен из толстостеной стали для корпусов с высотой оси вращения от 63 до 132М. Обладает большой механической прочностью, устойчивостью к коррозии и увеличенным сроком службы. Кожух обеспечивает защиту вентилятора и тормозной системы.

Тормоз

Электромагнитный тормоз представляет собой надежную конструкцию с малым числом подвижных частей, не требующую особого ухода. Возможность выбора как величины тормозного момента так и питающего напряжения расширяют возможности применения.

Вентилятор

Вентилятор и крышка были спроектированы для работы с минимальным уровнем шума поэтому дв-ли WEG являются одними из самых тихих машин среди аналогичных. Вентиляторы обеспечивают эффективное охлаждение что в итоге повышает КПД двигателя. Данная серия моторов имеет полипропиленовые вентиляторы. По желанию клиента на любой двигатель может быть установлен чугунный или алюминиевый вентилятор

Подшипники

Двигатели WEG снабжаются подшипниками высочайшего качества, отобранными среди лучших мировых производителей для обеспечения долгого срока службы даже при эксплуатации в тяжёлых условиях. WEG использует также высококачественную смазку Super-premium Polyrex EM, которая благодаря своему составу и качеству обеспечивает надежную работу подшипников и низкий уровень шума.

Корпус

Корпус изготовлен из алюминия и имеет обычное ребрение для увеличения поверхности, что обеспечивает достаточное охлаждение и минимальный вес.

Коробка выводов

Клемная коробка изготовлена из чугуна. Коробка имеет одно или два резьбовых отверстия для подсоединения кабелей или кабельных салпников, и допускает поворот коробки с шагом 90°. В коробке размещаются дополнительные клеммы для подключения тормоза и мостовой выпрямитель, не влияющие на степень защиты двигателя. *При заказе уточняется, верхнее или боковое расположение.

Обмотки

Обмоточный провод покрыт лаком класса H. Запатентованная WEG система изоляции WISE (WEG Insulation System Evolution) в три раза увеличивает срок службы двигателей в условиях повышенной влажности, и надежно работает с частотными приводами. Конструкция обмоток позволяет получить минимальные электрические потери и соответственно меньший нагрев.

Вал

В качестве стандартной стали WEG использует углеродистую сталь SAE/AISI 1040/45. Данная сталь обеспечивает высокую механическую прочность, предотвращает изгиб вала под нагрузкой и уменьшает износ. Конструкция вала специально разработана для работы с высокими моментами ускорения и торможения. По специальному требованию двигатель может быть выполнен с вторым рабочим концом вала.

Подшипниковые щиты

Выполнены из чугуна и имеют увеличенную площадь поверхности для лучшего охлаждения подшипников.

Уплотнения

Для надежной работы в любых окружающих условиях в электродвигателях WEG используются V-образные манжеты, манжеты с пружиной или таконитовое уплотнение или система W3.

Ротор

Изготовленный литьём под высоким давлением ротор проходит динамическую балансировку, что обеспечивает пониженный уровень вибраций.

Статор

выполнен из ламината качественной электротехнической стали, что снижает и магнитные потери и рабочую температуру двигателя.

Сливные отверстия

Пластиковые втулки обеспечивают слив конденсата из двигателя

Табличка

Заводская табличка из нержавеющей стали содержит полный перечень данных о соответствующем электродвигателе.

Двигатель с тормозом - в алюминиевом корпусе / КПД Premium EFF1

Мультивольтажный двигатель с тормозом и степенью защиты IP55 / Охлаждение IC 411 50 Гц
Изоляция - "F" ΔT 80°C / 380 – 415 В.

Номинальная мощность	Типоразмер по IEC	Момент (Torque) - Нм	Кратность пуска тока	Кратность пуска момента	Кратность максимального момента	Момент инерции (Inertia) - кг м²	Допустимое время пуска из горячего/холодного состояния (с.)	Вес (кг.)	Номинальный уровень звукового давления	Номинальная частота вращения, об/мин	400 В						Ном. Ток (Current) - (А)	
											при величине нагрузки в % от ном.							
											КПД			Коефф. Мощности Cos φ				
КВт.	Л.с.		50	75	100	50	75	100										
II полюсов - 3000 об./мин.																		
0.12	0.16	63	5	0.41	2.8	3	0.00012	25/55	5.6	52	2760	58	64.8	65.5	0.51	0.64	0.74	0.357
0.18	0.25	63	4.4	0.64	2.5	2.5	0.00012	30/66	5.6	52	2730	63.5	68.5	69.5	0.62	0.76	0.81	0.462
0.25	0.33	63	4.5	0.85	2.5	2.5	0.00016	18/40	6.1	52	2730	64	68.5	71.2	0.58	0.71	0.8	0.634
0.37	0.5	71	5.5	1.25	3	3.2	0.00037	23/51	8.2	56	2810	69	73.8	74.5	0.63	0.77	0.85	0.843
0.55	0.75	71	5.7	1.89	2.7	2.7	0.00045	16/35	8.8	56	2790	72.5	76.6	76.7	0.68	0.8	0.86	1.2
0.75	1	80	6.8	2.51	3.1	3.1	0.00079	20/44	11.4	59	2795	76.5	80.5	80.5	0.73	0.82	0.86	1.56
1.1	1.5	80	7.8	3.74	3.4	3.4	0.00096	15/33	12.4	59	2820	81	83	83.6	0.64	0.76	0.84	2.26
1.5	2	90S/L	7.3	4.91	2.8	2.8	0.00205	14/31	16.1	62	2860	83.2	84.9	84.5	0.68	0.8	0.85	3.01
2.2	3	90S/L	8.4	7.35	3.7	3.5	0.00266	9/20	18.3	62	2865	84	86	86.6	0.64	0.76	0.83	4.42
3	4	100L	8.9	9.7	3	3.1	0.00672	12/26	26.8	67	2895	84.5	87	88.3	0.73	0.83	0.87	5.64
4	5.5	112M	8.2	13.32	2.7	3.4	0.00842	17/37	36.6	64	2900	87	88.4	88.6	0.72	0.83	0.87	7.49
5.5	7.5	132S	8	17.95	2.7	3.2	0.02056	19/42	54.9	67	2935	88.5	90	90.1	0.71	0.81	0.86	10.2
7.5	10	132S	8	24.01	2.5	2.9	0.0243	13/29	60	67	2925	88.5	90.6	90.8	0.72	0.82	0.87	13.7
9.2	12.5	132M	8.5	29.91	2.8	3.1	0.02804	11/24	74	67	2935	88.5	90.9	91	0.7	0.81	0.87	16.8
IV полюсов - 1500 об./мин.																		
0.12	0.16	63	0.79	4.5	2.6	2.7	0.00045	20/44	6	44	1415	56.5	62.5	64.5	0.43	0.55	0.65	0.413
0.18	0.25	63	1.25	4.6	2.6	2.7	0.00056	27/59	6.5	44	1400	58	64	67.5	0.44	0.55	0.66	0.583
0.25	0.33	71	1.66	5	3	3.1	0.00079	48/106	9.3	43	1400	69	73	75	0.5	0.61	0.69	0.697
0.37	0.5	71	2.52	5	2.7	2.8	0.00079	37/81	9.3	43	1395	69	74	75.5	0.47	0.59	0.69	1.03
0.55	0.75	80	3.68	6	2.6	2.8	0.00242	17/37	11.6	44	1430	72	77	78	0.56	0.69	0.78	1.3
0.75	1	80	4.95	6	2.6	2.6	0.00328	16/35	13.4	44	1420	76	78.6	80.1	0.62	0.75	0.82	1.65
1.1	1.5	90S/L	7.29	7	2.6	3	0.0056	14/31	18.1	49	1445	80	83.8	83.8	0.59	0.72	0.8	2.37
1.5	2	90S/L	9.69	7.5	2.8	3.3	0.00672	12/26	20.2	49	1450	80.5	84.6	85.2	0.54	0.68	0.77	3.3
2.2	3	100L	14.79	7.4	3	3	0.01072	17/37	28.8	53	1425	85.3	86.4	86.4	0.65	0.77	0.83	4.43
3	4	100L	19.65	7.8	2.9	3.3	0.01225	12/26	34.8	53	1430	84.5	86.5	87.5	0.64	0.76	0.83	5.96
4	5.5	112M	26.73	6.6	2.1	2.6	0.01875	12/26	40.3	56	1445	87.1	88.3	88.6	0.66	0.77	0.83	7.85
5.5	7.5	132S	35.96	8.5	2.4	3.1	0.05427	12/26	60.9	56	1465	88	89.6	90.1	0.69	0.79	0.85	10.4
7.5	10	132M	47.95	8.2	2.5	3	0.0659	9/20	68.6	56	1465	89	90	90.4	0.71	0.81	0.86	13.9
9.2	12.5	132M	59.93	8	2.5	3	0.06202	7/15	74	56	1465	88	89.5	90.4	0.68	0.8	0.85	17.281
КОНСТРУКЦИЯ ПОВЫШЕННОЙ МОЩНОСТИ.																		
7.5	10	132S	47.95	8.2	2.5	3	0.0659	9/20	85	56	1465	89	90	90.4	0.71	0.81	0.86	13.9
VI полюсов - 1000 об./мин.																		
0.12	0.16	63	1.23	3.5	2.2	2.1	0.00067	41/90	7	43	910	44	52	56.3	0.44	0.53	0.63	0.488
0.18	0.25	71	1.95	3.5	2.1	2.2	0.00079	49/108	9.1	43	900	49	57	61	0.42	0.51	0.6	0.71
0.25	0.33	71	2.58	3.5	2.1	2.2	0.00096	43/95	9.9	43	900	53	63	67	0.39	0.48	0.55	0.979
0.37	0.5	80	3.8	4.7	2.1	2.2	0.00242	14/31	11.4	43	925	62	67.5	70	0.48	0.61	0.7	1.09
0.55	0.75	80	5.73	4.8	2.2	2.4	0.00311	11/24	12.8	43	920	62	68.5	70.3	0.48	0.63	0.72	1.57
0.75	1	90S/L	7.63	4.8	2.1	2.2	0.0056	20/44	18.2	45	920	74	77.7	77.7	0.5	0.63	0.72	1.94
1.1	1.5	90S/L	11.45	5	2.3	2.4	0.00672	12/26	20.4	45	920	72	77.7	77.7	0.48	0.61	0.71	2.88
1.5	2	100L	14.87	5.5	2.2	2.5	0.01289	19/42	25.9	44	945	79	81.5	81.5	0.49	0.6	0.7	3.8
2.2	3	112M	22.18	6.2	2.4	2.6	0.02243	16/35	36.9	48	950	81.5	84	83.8	0.52	0.64	0.72	5.26
3	4	132S	29.27	6	2.1	2.5	0.04264	28/62	59	52	960	82	85	86.5	0.53	0.67	0.74	6.76
4	5.5	132M	40.24	6.5	2.2	2.5	0.05039	21/46	57.7	52	960	85	86.6	87.2	0.56	0.69	0.76	8.71
5.5	7.5	132M	54.59	6.8	2.3	2.5	0.0659	17/37	67.5	52	965	84.5	87.5	87.6	0.53	0.65	0.73	12.4
VIII полюсов - 750 об./мин.																		
0.12	0.16	71	2.5	1.64	1.9	2.1	0.00079	44/97	8.9	41	685	38	46.2	49	0.38	0.47	0.55	0.643
0.18	0.25	80	3.1	2.51	1.8	2	0.00242	16/35	11.1	42	700	42	51	55.8	0.42	0.52	0.61	0.763
0.25	0.33	80	3.5	3.34	2	2	0.00294	15/33	12.4	42	695	51	60	64.3	0.41	0.52	0.61	0.92
0.37	0.5	90S/L	4	5.09	2	2	0.00448	21/46	16.1	43	690	53.5	61.3	64.5	0.39	0.5	0.59	1.4
0.55	0.75	90S/L	4	7.63	2	2.2	0.00616	21/46	19.1	43	690	59	64	66.3	0.39	0.5	0.6	2
0.75	1	100L	4.2	9.89	1.9	2.2	0.01121	38/84	23.9	50	710	71	74.2	76	0.4	0.53	0.61	2.34
1.1	1.5	100L	4.2	15.05	1.8	2.2	0.01289	31/68	24.7	50	700	71	74.5	77	0.4	0.52	0.62	3.33
1.5	2	112M	5.4	19.79	2.4	2.7	0.0243	32/70	38.4	46	710	79	81.3	82	0.43	0.55	0.66	4
2.2	3	132S	6.2	29.68	2.4	2.5	0.07527	25/55	61.8	48	710	82	84.3	84.2	0.54	0.66	0.73	5.17
3	4	132M	6	39.57	2.4	2.4	0.08531	21/46	62.4	48	710	82.8	84.6	84.5	0.54	0.67	0.75	6.83

Указанные параметры могут быть изменены без предварительного сообщения. Для получения гарантированных показателей обращайтесь в ближайший центр продаж. *Изоляция "F" ΔT105K.

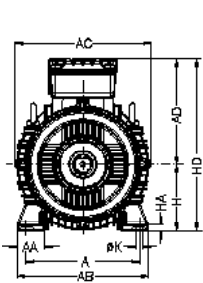
Стандартное напряжение соединения обмоток и частота 220-240 В Δ 50 Гц. 380-415 В Δ 50 Гц.
380-415 В Y 50 Гц. 660-690 В Y 50 Гц.

Двигатель с тормозом - в алюминиевом корпусе / КПД Premium EFF1

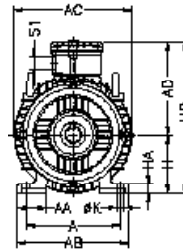
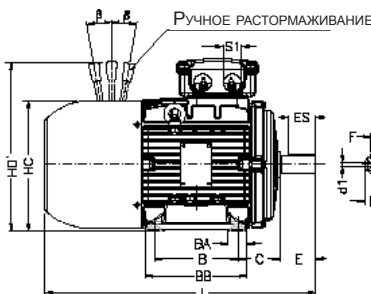
Мультивольтажный двигатель с тормозом и степенью защиты IP55 / Охлаждение IC 411 50
Гц Изоляция - "F" ΔT 80°C / 380 – 415 В.

Номинальная мощность		380 В								415 В							
		Номинальная частота вращения (об./мин)	при величине нагрузки в % от ном.						Ном. Ток (Current) - (А)	Номинальная частота вращения (об./мин)	при величине нагрузки в % от ном.						Номинальный ток
			КПД			Кэфф. Мощности Cos φ					КПД			Кэфф. Мощности Cos φ			
КВт.	Л.с.	50	75	100	50	75	100		50	75	100	50	75	100			
II полюсов - 3000 об./ мин.																	
0.12	0.16	2730	60	66	67	0.56	0.69	0.79	0.344	2790	55	63	63	0.48	0.61	0.71	0.373
0.18	0.25	2700	65	69	69	0.66	0.79	0.83	0.478	2760	62	68	70	0.58	0.73	0.78	0.459
0.25	0.33	2700	65.5	69.5	70	0.62	0.75	0.83	0.654	2755	62.5	67.5	71.9	0.55	0.68	0.77	0.628
0.37	0.5	2790	70.5	73.8	74.3	0.68	0.8	0.88	0.86	2825	67.5	73.8	74.5	0.6	0.74	0.82	0.843
0.55	0.75	2760	73.5	76.7	76.5	0.73	0.82	0.88	1.24	2810	71.5	76.5	76.7	0.64	0.77	0.84	1.19
0.75	1	2770	77	80.5	79.8	0.76	0.85	0.88	1.62	2805	76	80.5	80.5	0.7	0.79	0.84	1.54
1.1	1.5	2800	82	83.2	82.8	0.69	0.8	0.86	2.35	2835	80	82.5	83.5	0.58	0.72	0.81	2.26
1.5	2	2845	83.6	84.8	84.3	0.73	0.83	0.87	3.11	2870	82.8	84.8	84.6	0.64	0.77	0.83	2.97
2.2	3	2855	84.5	86	86	0.69	0.8	0.86	4.52	2875	83.5	86	86.6	0.58	0.72	0.8	4.42
3	4	2890	85	86.7	87.5	0.77	0.85	0.88	5.92	2900	84	86.7	88	0.69	0.81	0.86	5.51
4	5.5	2890	87.5	88.3	88.3	0.77	0.85	0.89	7.73	2910	86.5	88.3	88.5	0.68	0.81	0.86	7.31
5.5	7.5	2930	89	90.3	90.2	0.75	0.83	0.87	10.6	2940	88	89.8	90	0.68	0.78	0.84	10.1
7.5	10	2920	89	90.5	90.6	0.75	0.84	0.88	14.3	2930	88	90.6	90.9	0.7	0.8	0.86	13.3
9.2	12.5	2930	89	91	91	0.76	0.85	0.89	17.3	2940	88	90.8	91	0.66	0.77	0.85	16.5
IV полюсов - 1500 об./ мин.																	
0.12	0.16	1405	59	64	65	0.46	0.59	0.69	0.407	1425	54	60.5	63	0.4	0.51	0.61	0.434
0.18	0.25	1390	60	65	67	0.47	0.57	0.68	0.6	1410	56	63	67	0.41	0.53	0.64	0.584
0.25	0.33	1385	70	73.5	74.5	0.54	0.65	0.73	0.698	1415	68	72.5	75.5	0.46	0.58	0.66	0.698
0.37	0.5	1385	71	74.5	75.5	0.51	0.63	0.72	1.03	1405	67	73.5	75	0.43	0.55	0.66	1.04
0.55	0.75	1420	73	77.5	77.5	0.59	0.72	0.81	1.33	1435	71	76.5	78	0.53	0.65	0.75	1.31
0.75	1	1410	77	78.7	79.6	0.66	0.78	0.85	1.68	1425	75	78.5	80.1	0.58	0.71	0.79	1.65
1.1	1.5	1440	81.5	83.8	83.6	0.64	0.76	0.83	2.41	1450	78.5	83.8	83.8	0.55	0.69	0.77	2.37
1.5	2	1440	81.5	84.7	85	0.59	0.73	0.8	3.35	1455	79.5	84.5	85	0.5	0.64	0.74	3.32
2.2	3	1420	85.5	86.3	86.2	0.7	0.81	0.86	4.51	1430	85	86.4	86.4	0.62	0.75	0.81	4.37
3	4	1425	85	86.5	87.5	0.68	0.8	0.85	6.13	1435	84	86.5	87.5	0.6	0.73	0.81	5.89
4	5.5	1440	87.5	88.4	88.3	0.7	0.8	0.86	8	1450	86.7	88.2	88.6	0.62	0.74	0.81	7.75
5.5	7.5	1460	88.5	89.6	90	0.72	0.81	0.86	10.8	1470	87.5	89.4	90.1	0.65	0.77	0.83	10.2
7.5	10	1460	89.2	89.8	89.8	0.75	0.84	0.88	14.4	1465	88.7	89.8	90.3	0.68	0.79	0.85	13.6
9.2	12.5	1460	89	89.5	89.5	0.73	0.83	0.87	17.952	1465	87	89	90.3	0.64	0.76	0.83	17.077
КОНСТРУКЦИЯ ПОВЫШЕННОЙ МОЩНОСТИ.																	
7.5	10	1460	89.2	89.8	89.8	0.75	0.84	0.88	14.4	1465	88.7	89.8	90.3	0.68	0.79	0.85	13.6
VI полюсов - 1000 об./ мин.																	
0.12	0.16	900	47	54	57	0.47	0.56	0.66	0.485	915	41	50	55	0.41	0.5	0.6	0.506
0.18	0.25	890	51	58	61	0.46	0.55	0.63	0.712	910	47	56	61	0.39	0.47	0.57	0.72
0.25	0.33	890	55	64	67	0.4	0.53	0.59	0.961	910	51	62	67	0.37	0.44	0.53	0.979
0.37	0.5	920	64	68.5	70.5	0.52	0.65	0.74	1.08	930	60	66.5	69.5	0.44	0.57	0.66	1.12
0.55	0.75	910	64	69.5	70.5	0.53	0.67	0.76	1.56	930	60	67.5	70	0.44	0.59	0.66	1.66
0.75	1	910	75	77.5	76.8	0.55	0.67	0.74	2.01	930	73	77.7	77.7	0.46	0.6	0.7	1.92
1.1	1.5	910	73	77.5	76.8	0.53	0.65	0.74	2.94	930	71	77.7	77.7	0.44	0.57	0.67	2.94
1.5	2	940	80	81.5	81.5	0.53	0.64	0.72	3.88	950	78	81.5	81.5	0.45	0.57	0.68	3.77
2.2	3	945	82.5	83.5	83.4	0.55	0.67	0.74	5.42	955	80.5	84	84	0.48	0.61	0.7	5.21
3	4	955	83	85.2	86	0.57	0.69	0.76	6.97	965	81	84.8	86.5	0.5	0.64	0.72	6.7
4	5.5	955	85.7	86.8	87	0.6	0.72	0.78	8.96	965	84.3	86.4	87.2	0.52	0.66	0.74	8.62
5.5	7.5	960	85.5	87.6	87.6	0.58	0.7	0.76	12.6	965	83.5	87.4	87.6	0.48	0.61	0.7	12.5
VIII полюсов - 750 об./ мин.																	
0.12	0.16	675	42	50	52	0.42	0.5	0.59	0.594	695	34	42	46.5	0.35	0.45	0.52	0.69
0.18	0.25	690	44	53	56	0.44	0.55	0.64	0.763	705	40	49	55.5	0.4	0.49	0.58	0.778
0.25	0.33	685	53	61	63.8	0.43	0.55	0.63	0.945	700	49	59	63.8	0.4	0.5	0.59	0.924
0.37	0.5	680	55	62.5	65	0.42	0.54	0.64	1.35	695	52	60	64	0.37	0.47	0.56	1.44
0.55	0.75	680	61	65	66.5	0.42	0.54	0.64	1.96	700	57	63	66	0.37	0.47	0.57	2.03
0.75	1	700	72	74.4	75.5	0.44	0.56	0.64	2.36	715	70	74	76	0.38	0.5	0.58	2.37
1.1	1.5	690	72.5	75.5	76.9	0.44	0.57	0.65	3.34	710	69.5	73.5	76.9	0.37	0.49	0.59	3.37
1.5	2	700	79.8	81.6	82	0.47	0.59	0.69	4.03	715	78.2	81	81.8	0.4	0.51	0.63	4.05
2.2	3	705	83	84.3	84.2	0.58	0.7	0.75	5.29	715	81	84.3	84.3	0.5	0.63	0.71	5.11
3	4	705	83.2	84.6	84.5	0.58	0.71	0.77	7.01	715	82.5	84.6	84.6	0.51	0.64	0.73	6.76

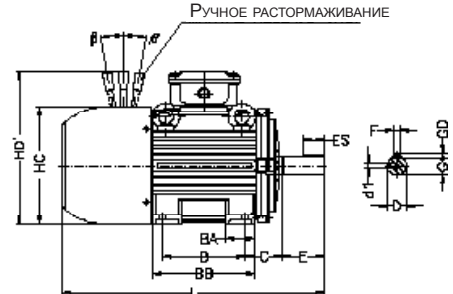
Двигатель с тормозом



Алюмин. корпус



Чугунный корпус



ТИПОРАЗМЕР ПО ИЕС	A	AA	AB	AC	AD	B	BA	BB	C	размеры вала						H	HA	HC	HD	K	L	S1	d1	подшипники		Тормоз		МОМЕНТ	приблизительно	
										D	E	ES	F	G	GD									со стороны вала	с противоположной стороны	Модель	Типоразмер		Высота по рукоятке	Угол отклонения рукоятки
Алюмин. корпус	63	100	19	116	125	113	80	23	95	40	11j6	23	14	4	8.5	4	63	124	176	256	2x M20x 1.5	EM4	6201-ZZ	ВФК457	05	2N	-	-		
	71	112	28	134	141	121	90	24.5	108	45	14j6	30	18	5	11	5	71	139	192	296	DM5	6203-ZZ	6202-ZZ	06	4N	180.2	12°			
	80	125	32	155	159	130	100	28	124	50	19j6	40	28	6	15.5	6	80	8	157	210	338	DM6	6204-ZZ	6203-ZZ	08	8N	189.0	10°		
	90S/L	140	35	170	179	150	125	24	146	56	24j6	50	36		20		90	9	177	240	403	2x M25x 1.5	DM8	6205-ZZ	6204-ZZ	06	4N	189.2	12°	
	100L	160	40	196	200	160	100	30		63		60	45	8		7	100		198	260	457	DM10	6206-ZZ	6205-ZZ	08	8N	198.0	10°		
	112M	190	46	220	223	180	140	50	170	70	28j6	60	45		24		112	12	235	292	480	2x M32 x1.5	6307-ZZ	6206-ZZ	10	16N	222.0	9°		
	132S	216	44	248	270	207	140	40		89	38k6	80	63	10	33	8	132		274	339	490	DM12	6308-ZZ	6207-ZZ	12	32N	273.0	10°		
	132M	216	44	248	270	207	178	32	210		38k6	80	63	10	33	8	132		274	339	490	DM12	6308-ZZ	6207-ZZ	14	60N	307.0	9°		
	132M	216	44	248	270	207	178	32	210		38k6	80	63	10	33	8	132		274	339	490	DM12	6308-ZZ	6207-ZZ	16	80N	372.0	9°		
	132M	216	44	248	270	207	178	32	210		38k6	80	63	10	33	8	132		274	339	490	DM12	6308-ZZ	6207-ZZ	16	80N	372.0	9°		
Чугунный корпус	63	100	21	116	125	113	80	22	95	40	11j6	23	14	4	8.5	4	63	8	124		256	EM4	6201-ZZ	ВФК457	05	2N	-	-		
	71	112	30	132	141	121	90	38	113.5	45	14j6	30	18	5	11	5	71	12	139		296	DM5	6203-ZZ	6202-ZZ	06	4N	180.2	12°		
	80	125	35	149	159	130	100	40	125.5	50	19j6	40	28	6	15.5	6	80	13	157		338	DM6	6204-ZZ	6203-ZZ	08	8N	189.0	10°		
	90S	140	38	164	179	150	100	42	131	56	24j6	50	36		20		90	15	177		378	DM8	6205-ZZ	6204-ZZ	06	4N	189.2	12°		
	90L	140	38	164	179	150	125	42	156	56	24j6	50	36		20		90	15	177		403	2x M25x 1.5	DM8	6205-ZZ	6204-ZZ	08	8N	198.0	10°	
	100L	160	49	188	199	160	125	50	173	63	28j6	60	45	8		7	100	16	198		457	DM10	6206-ZZ	6205-ZZ	10	16N	222.0	9°		
	112M	190	48	220	222	180	140	50	177	70	28j6	60	45		24		112	18.5	235	280	480	DM10	6307-ZZ	6206-ZZ	08	8N	206.0	10°		
	112M	190	48	220	222	180	140	50	177	70	28j6	60	45		24		112	18.5	235	280	480	DM10	6307-ZZ	6206-ZZ	10	16N	222.0	9°		
	132S	216	51	248	270	207	178	55	187	89	38k6	80	63	10	33		132	20	274	319	567	2x M32x 1.5	DM12	6308-ZZ	6207-ZZ	12	32N	273.0	10°	
	132M	216	51	248	270	207	178	55	225	89	38k6	80	63	10	33		132	20	274	319	605	DM12	6308-ZZ	6207-ZZ	14	60N	307.0	9°		
	132M	216	51	248	270	207	178	55	225	89	38k6	80	63	10	33		132	20	274	319	605	DM12	6308-ZZ	6207-ZZ	16	80N	372.0	9°		
	160M	254	64	308	312	250	210	65	254	108	42k6						160	22	317	370	719		6309-C3	6209-Z-C3	18	150N	439.0	9°		
	160L	254	64	308	312	250	254	65	298	108	42k6						160	22	317	370	763	2x M40x 1.5	DM16	6309-C3	6209-Z-C3	16	80N	400.0	10°	
	180M	279	80	350	358	270	241	75	254	121	48k6	110	80	14	42.5	9	180	28	360	360	786		6311-C3	6211-Z-C3	18	150N	439.0	9°		
	180L	279	80	350	358	270	279	75	298	121	48k6	110	80	14	42.5	9	180	28	360	360	824		6311-C3	6211-Z-C3	20	260N	499.0	9°		
	200M	254	64	308	312	250	210	65	254	133	55m8						200	30	402	402	836	2x M50x 1.5	DM20	6312-C3	6212-Z-C3	18	150N	459.0	10°	
200L	254	64	308	312	250	254	65	298	133	55m8						200	30	402	402	869	DM20	6312-C3	6212-Z-C3	20	260N	499.0	9°			
200L	254	64	308	312	250	254	65	298	133	55m8						200	30	402	402	869	DM20	6312-C3	6212-Z-C3	25	400N	645.0	10°			
200L	254	64	308	312	250	254	65	298	133	55m8						200	30	402	402	869	DM20	6312-C3	6212-Z-C3	20	260N	499.0	9°			
200L	254	64	308	312	250	254	65	298	133	55m8						200	30	402	402	869	DM20	6312-C3	6212-Z-C3	25	400N	645.0	10°			

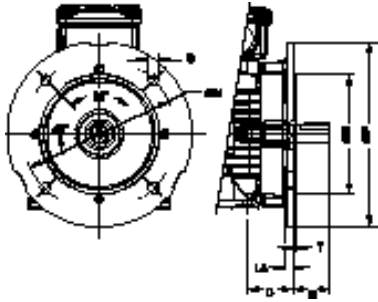
- Все размеры в мм.
- Большие или меньшие размеры фланцев по требованию.
- * Размеры вала даны для двигателей с II полюсами и только для непосредственного соединения с механизмом.
- Приведенные параметры могут быть изменены без предварительного уведомления.
- Для подтверждения данных свяжитесь с ближайшим офисом продаж.

* Данные применимы для двигателей с тормозом в чугунном или алюминиевом корпусе с КПД классов EFF2, Premium EFF1 и Top Premium EFF1

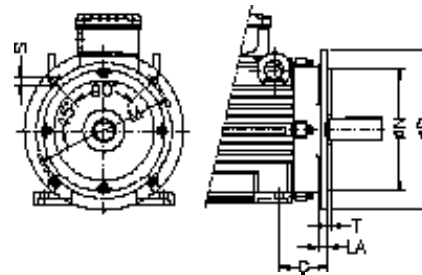
Двигатель с тормозом

Механические размеры

Фланец FF



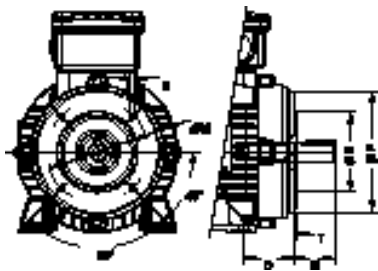
Алюмин. корпус



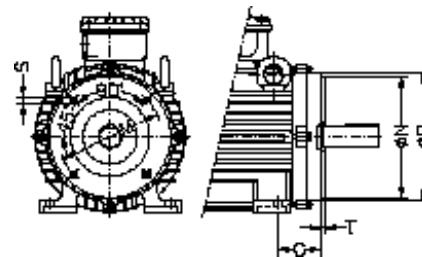
Чугунный корпус

ТИПОРАЗМЕР	Фланец FF								КОЛИЧЕСТВО ОТВЕРСТИЙ	
	Фланец	C	LA	M	N	P	T	S		
63	FF-115	40	9	115	95	140	3	10	45°	4
71	FF-130	45		130	110	160	3.5	12		
80	FF-165	50	165	130	200	4				
90S/L		56	11	215	180		250	5		
100L	63									
112M	70									
132S	FF-265	89	265	230	300	5	19			
132M		108	18	300	250			350		
160M	121									
160L	FF-300	121	18	300	250	350	5	19		
180M										
180L	FF-350	133	18	350	300	400	5	19		
200M										
200L										

Фланец C-Din



Алюмин. корпус



Чугунный корпус

ТИПОРАЗМЕР	Фланец C-Din							КОЛИЧЕСТВО ОТВЕРСТИЙ
	Фланец	C	M	N	P	S	T	
63	C-90	40	75	60	90	M5	2.5	4
71	C-105	45	85	70	105	M6		
80	C-120	50	100	80	120		M8	
90S/L	C-140	56	115	95	140	M8		
100L		63	130	110	160		3.5	
112M	70							
132S	C-200	89	165	130	200	M10		
132M								