

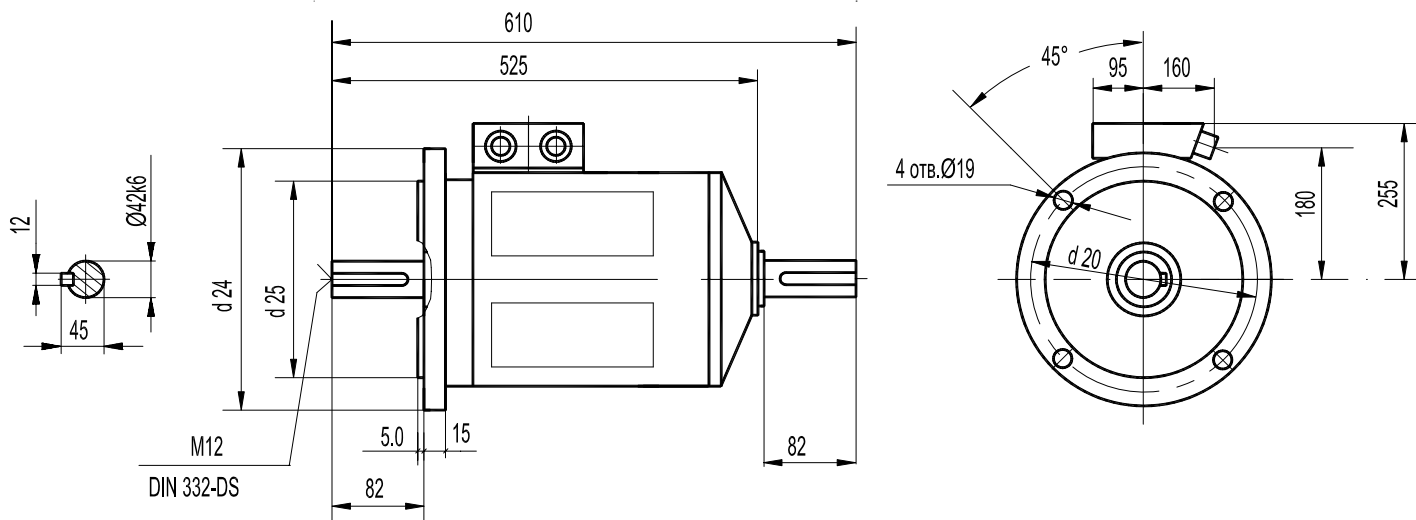
Для привода лифтов

Габаритный чертеж

For lifts

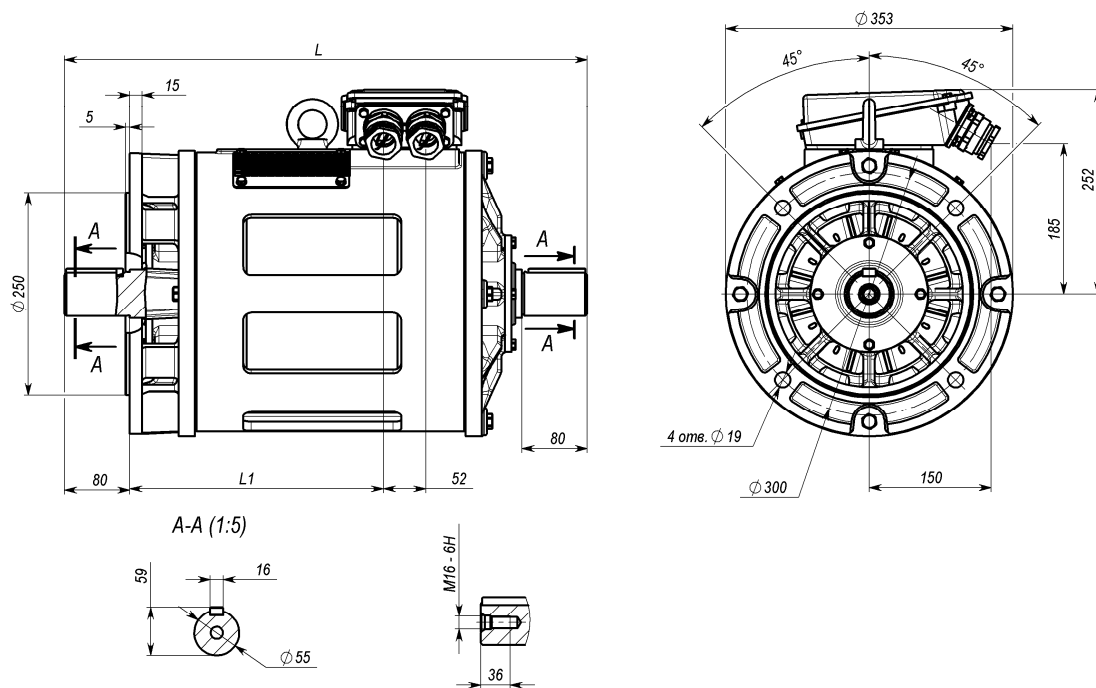
Dimension drawing

4AMH160; 4AMH180



| Тип двигателя | Установочные и присоединительные размеры | | | Масса, кг |
|------------------|--|-----|-----|-----------|
| | d20 | d24 | d25 | |
| 4AMH160S6/18НЛБ | 300 | 350 | 250 | 115 |
| 4AMH160SA4/16НЛБ | | | | |
| 4AMH160SB4/16НЛБ | | | | |
| 4AMH180SA6/18НЛБ | 350 | 400 | 300 | 120 |

АН180_6/24

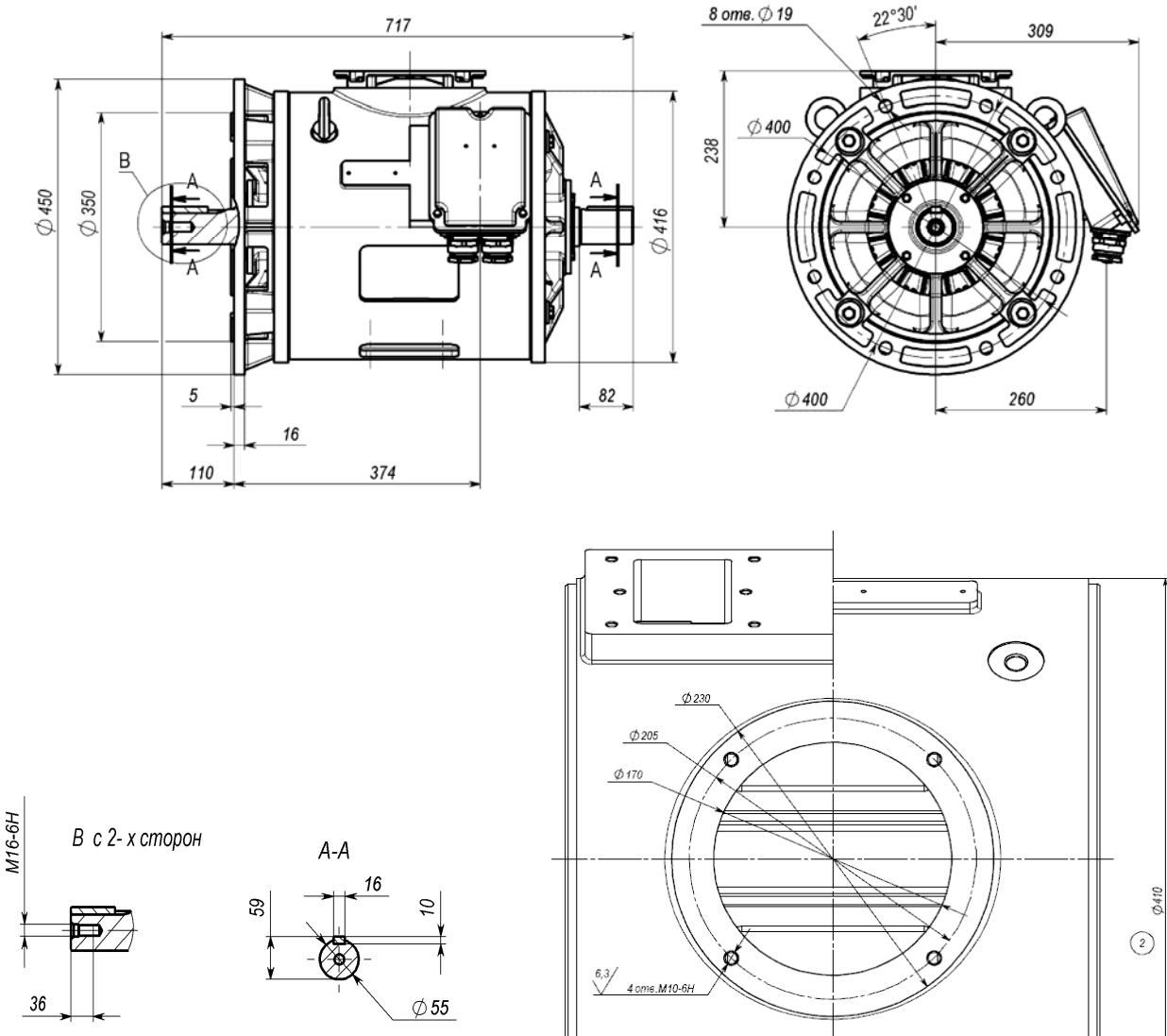


| Тип двигателя | Масса, кг | L | L1 | вкл/час |
|----------------|-----------|-----|-----|---------|
| АН180А 6/24НЛБ | 159,0 | 612 | 281 | 150 |
| АН180В 6/24НЛБ | 172,0 | 642 | 311 | 180 |

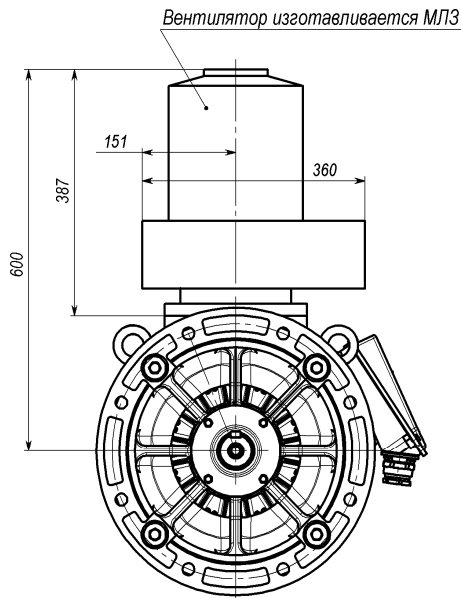
Для привода лифтов
Габаритный чертеж

For lifts
Dimension drawing

АН200В6/24НЛБ



АН200В6/24НЛБФ
(остальное см. АН200В6/24НЛБ)



Вентилятор в комплект поставки не входит

| Тип двигателя | Масса, кг | Монтажное исполнение |
|----------------|-----------|----------------------|
| АН200В6/24НЛБ | 250 | IM3002 |
| АН200В6/24НЛБФ | 255 | |